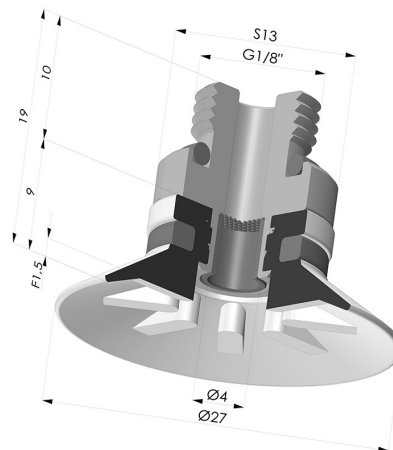


**INFORMAZIONI TECNICHE**

<b>Altezza (in mm) :</b>	19
<b>Categoria :</b>	Piatte
<b>Corsa :</b>	1.5 mm
<b>Diametro del collo interno :</b>	G1/8
<b>Diametro labbro :</b>	27
<b>Forma :</b>	Piatta
<b>Forza orizzontale :</b>	24 N
<b>Forza verticale :</b>	12 N
<b>Gamma :</b>	Ventosa
<b>Numero di soffietti :</b>	0.5 soffietto
<b>Serie :</b>	90



**Varianti:**



Riferimento variante:  
**90 25SL M18D-4-F**

- Colore: Rosso Certificato alimentare CE
- Durezza Shore: SH 60
- Materiale: Silicone



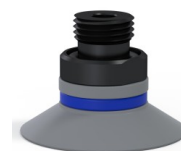
Riferimento variante:  
**90 25SLT M18D-4-F**

- Colore: Trasparente Certificato alimentare CE
- Durezza Shore: SH 60
- Materiale: Silicone



Riferimento variante:  
**90 25NI M18D-4-F**

- Colore: Nero
- Durezza Shore: SH50
- Materiale: Nitrile



Riferimento variante:  
**90 25NR M18D-4-F**

- Colore: Grigio
- Durezza Shore: SH50
- Materiale: Gomma naturale



Riferimento variante:  
**90 25PU M18D-4-F**

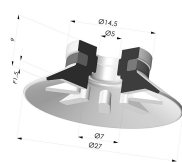
- Colore: Blu
- Durezza Shore: SH 60
- Materiale: PU



Riferimento variante:  
**90 25TPU M18D-4-F**

- Colore: Trasparente
- Durezza Shore: SH70
- Materiale: Termoplastica

**Prodotti correlati:**



**Ventosa Piatta Serie 90 Ø 27MM**

Riferimento prodotto: 90 25-- A



**Inserto a resca Maschio G1/8" - con filtro**

Riferimento prodotto: 9PM18-4-F