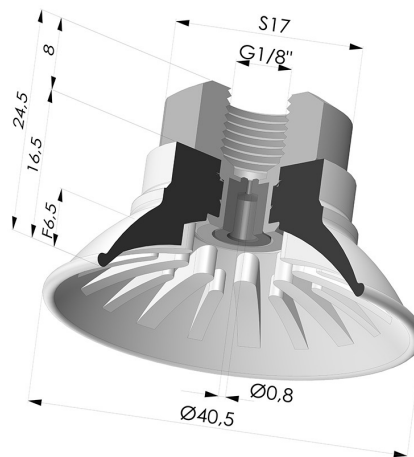


**INFORMAZIONI TECNICHE**

|                                     |               |
|-------------------------------------|---------------|
| <b>Altezza (in mm) :</b>            | 24.5          |
| <b>Categoria :</b>                  | Piatte        |
| <b>Corsa :</b>                      | 6.5 mm        |
| <b>Diametro del collo interno :</b> | G1/8          |
| <b>Diametro labbro :</b>            | 40.5          |
| <b>Forma :</b>                      | Piatta        |
| <b>Forza orizzontale :</b>          | 54 N          |
| <b>Forza verticale :</b>            | 27 N          |
| <b>Gamma :</b>                      | Ventosa       |
| <b>Numero di soffietti :</b>        | 0.5 soffietto |
| <b>Serie :</b>                      | 99            |



**Varianti:**



- Riferimento variante:  
**99A 40PU 18D-2-GIC**
- Colore: Rosso
  - Durezza Shore: SH40
  - Materiale: Poliuretano



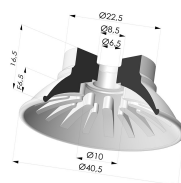
- Riferimento variante:  
**99B 40PU 18D-2-GIC**
- Colore: Verde
  - Durezza Shore: SH 60
  - Materiale: Poliuretano

**Prodotti correlati:**



**Inserto a resca Femmina G1/8" - con foro calibrato**

Riferimento prodotto: 9M18-2-GIC



**Ventosa Piatta Serie 99 Ø 40.5 mm**

Riferimento prodotto: 99- 40PU A