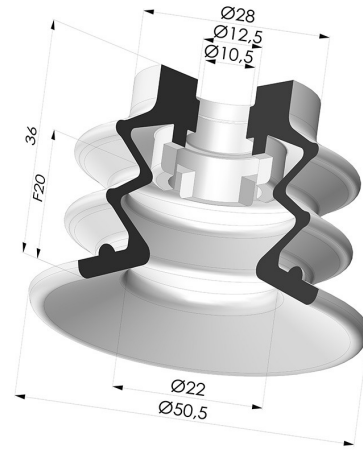


**INFORMAZIONI TECNICHE**

<b>Altezza (in mm) :</b>	36
<b>Categoria :</b>	A soffiatti
<b>Corsa :</b>	20 mm
<b>Diametro del collo interno :</b>	6.5mm
<b>Diametro labbro :</b>	50 mm
<b>Forma :</b>	2,5 soffiatti
<b>Forza orizzontale :</b>	78.5 N
<b>Forza verticale :</b>	39.5 N
<b>Gamma :</b>	Ventosa
<b>Numero di soffiatti :</b>	2,5 soffiatti
<b>Serie :</b>	96C



**Varianti:**



Riferimento variante:

**96C 50PU A**

- Colore: Verde / Giallo
- Durezza Shore: SH60 / SH30
- Materiale: Poliuretano

**Prodotti correlati:**



**Inserto a resca  
Maschio G1/4"**

Riferimento prodotto:  
9G14-2



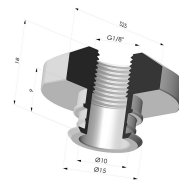
**Inserto a resca  
Maschio G1/4" - con  
Filtro**

Riferimento prodotto:  
9G14-2-F



**Inserto a resca  
Maschio G1/4" - con  
foro calibrato**

Riferimento prodotto:  
9G14-2-GIC



**Inserto a resca  
Femmina G1/8"**

Riferimento prodotto:  
9G18-2



**Inserto a resca  
Femmina G1/8" -  
con Filtro**

Riferimento prodotto:  
9G18-2-F



**Inserto a resca  
Femmina G1/8" -  
con foro calibrato**

Riferimento prodotto:  
9G18-2-GIC



**Inserto a resca  
Femmina G1/8" -  
con 5 uscite**

Riferimento prodotto:  
9G18-3



**Inserto a resca  
Maschio G3/8"**

Riferimento prodotto:  
9G38-2



**Inserto a resca  
Maschio G3/8" - con  
foro calibrato**

Riferimento prodotto:  
9G38-2-GIC



**Inserto a resca  
Maschio G3/8" -  
con filtro**

Riferimento prodotto:  
9GM38-4-F



**Inserto a resca  
Femmina G3/8"- con  
filtro**

Riferimento prodotto:  
9GF38-4-F