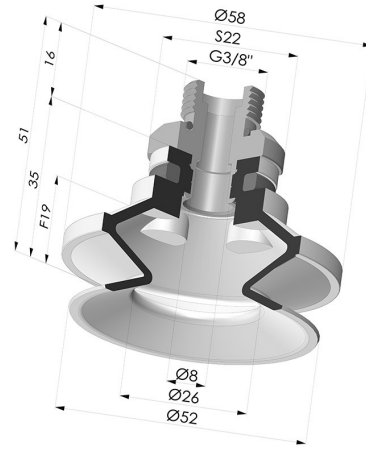


INFORMATIONS TECHNIQUES

- Catégorie :** À soufflets
Diamètre de fût intérieur : Mâle G3/8"
Diamètre de lèvre de contact : 50 mm
Flèche : 19 mm
Force horizontale : 82 N
Force verticale : 41 N
Forme : 1.5 Soufflets
Gamme : Ventouse
Hauteur (en mm) : 51
Nombre de soufflets : 1.5 Soufflets
Série : 91



Déclinaisons:



- Référence déclinaison :
91 50NI 38D-2
- Couleur: Noir
 - Dureté Shore: SH50
 - Matière: Nitrile



- Référence déclinaison :
91 50SL 38D-2
- Couleur: Rouge certification alimentaire CE
 - Dureté Shore: SH60
 - Matière: Silicone



- Référence déclinaison :
91 50SLT 38D-2
- Couleur: Translucide certification alimentaire CE
 - Dureté Shore: SH60
 - Matière: Silicone



- Référence déclinaison :
91 50MNT 38D-2
- Couleur: Bordeaux
 - Dureté Shore: SH60
 - Matière: Matière non tâchante

Guide des matières:

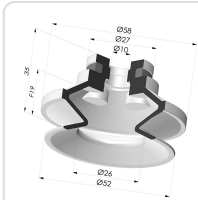
| | Matière | Code | Résistance Températures C° | Souplesse | Résistance Abrasion | Résistance UV/Intempéries | Résistance huiles | Compatibilité Alimentaire |
|--|---|------|----------------------------|-----------|---------------------|---------------------------|-------------------|---------------------------|
| | Nitrile Noir | NI | -10/+80 | ✓ | ✓ | ✗ | ✓✓ | ✗ |
| | Silicone Rouge certification alimentaire CE | SL | -60/+250 | ✓✓✓ | ✗ | ✓✓✓ | ✗ | FDA ** |
| | Silicone Translucide certification alimentaire CE | SLT | -60/+250 | ✓✓✓ | ✗ | ✓✓✓ | ✗ | FDA ** |
| | Matière non tâchante Bordeaux | MNT | -20/+160 | ✓ | ✓ | ✓✓✓ | ✓✓✓ | ✗ |

Excellent |
 Bon |
 Faible |
 Mauvais |
 Non recommandé

*Possibilité de demande d'attestation FDA et/ou CE sur diverses références à la commande, nous consulter.
 ** Certification contact alimentaire : (CE) 1935/2004 - (FDA) 21 CFR 177.2600
 *** Certification contact alimentaire : (CE) 10/2011 - (FDA) 21 CFR

Les demandes d'attestations FDA et/ou CE se font IMPÉRATIVEMENT lors de la commande. Une demande ultérieure entraînera des frais supplémentaires. Afin de répondre aux attentes de nos clients industriels, NOVACOM dispose du plus grand panel de matières élastomères ou thermoplastiques. Nous pouvons également développer de nouvelles matières suivant un cahier des charges précis, afin de solutionner des applications spécifiques pour nos clients.

Produits associés:



Ventouse 1.5 Soufflets Série 91 Ø 50MM

Référence produit : 91 50-- A



Insert Démontable Mâle 3/8G

Référence produit : 9G38-2