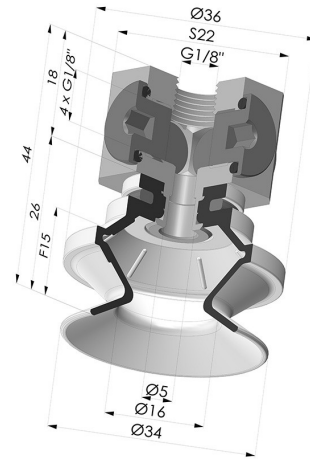


**INFORMATIONS TECHNIQUES**

- Catégorie :** À soufflets  
**Diamètre de fût intérieur :** Femelle G1/8"  
**Diamètre de lèvres de contact :** 34 mm  
**Flèche :** 15 mm  
**Force horizontale :** 38 N  
**Force verticale :** 19 N  
**Forme :** 1.5 Soufflets  
**Gamme :** Ventouse  
**Hauteur ( en mm ) :** 44  
**Nombre de soufflets :** 1.5 Soufflets  
**Série :** 91



**Déclinaisons:**



- Référence déclinaison :  
**91 31NI 18D-3-BD**
- Couleur: Noir
  - Matière: Nitrile



- Référence déclinaison :  
**91 31SL 18D-3-BD**
- Couleur: Rouge certification alimentaire CE
  - Dureté Shore: SH60
  - Matière: Silicone



- Référence déclinaison :  
**91 31SLT 18D-3-BD**
- Couleur: Translucide certification alimentaire CE
  - Dureté Shore: SH60
  - Matière: Silicone

**Guide des matières:**

	Matière	Code	Résistance Températures C°	Souplesse	Résistance Abrasion	Résistance UV/Intempéries	Résistance huiles	Compatibilité Alimentaire
	Nitrile Noir	NI	-10/+80	✓	✓	✗	✓✓	✗
	Silicone Rouge certification alimentaire CE	SL	-60/+250	✓✓✓	✗	✓✓✓	✗	FDA  **
	Silicone Translucide certification alimentaire CE	SLT	-60/+250	✓✓✓	✗	✓✓✓	✗	FDA  **

✓✓✓ Excellent | ✓✓ Bon | ✓ Faible | ✗ Mauvais | ✗✗ Non recommandé

\*Possibilité de demande d'attestation FDA et/ou CE sur diverses références à la commande, nous consulter.

\*\* Certification contact alimentaire : (CE) 1935/2004 - (FDA) 21 CFR 177.2600

\*\*\* Certification contact alimentaire : (CE) 10/2011 - (FDA) 21 CFR

Les demandes d'attestations FDA et/ou CE se font IMPÉRATIVEMENT lors de la commande. Une demande ultérieure entraînera des frais supplémentaires. Afin de répondre aux attentes de nos clients industriels, NOVACOM dispose du plus grand panel de matières élastomères ou thermoplastiques. Nous pouvons également développer de nouvelles matières suivant un cahier des charges précis, afin de solutionner des applications spécifiques pour nos clients.

## Produits associés:



**Ventouse 1.5 Soufflets Série 91 Ø 34MM**

Référence produit : 91 31-- A



**Insert Démontable Femelle 1/8G - avec 5Sorties**

Référence produit : 9M18-3