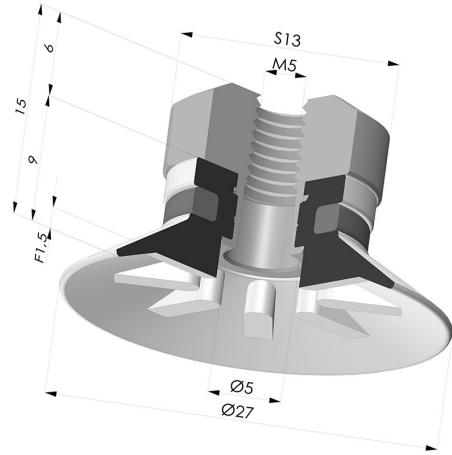


INFORMATIONS TECHNIQUES

- Catégorie :** Plates
Diamètre de fût intérieur : M5
Diamètre de lèvre de contact : 27
Flèche : 1.5 mm
Force horizontale : 24 N
Force verticale : 12 N
Forme : Plate
Gamme : Ventouse
Hauteur (en mm) : 15
Nombre de soufflets : 0.5 Soufflet
Série : 90



Déclinaisons:



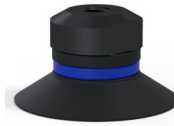
Référence déclinaison :
90 25SL FM5

- Couleur: Rouge certification alimentaire CE
- Dureté Shore: SH60
- Matière: Silicone



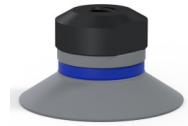
Référence déclinaison :
90 25SLT FM5

- Couleur: Translucide certification alimentaire CE
- Dureté Shore: SH60
- Matière: Silicone



Référence déclinaison :
90 25NI FM5

- Couleur: Noir
- Dureté Shore: SH50
- Matière: Nitrile



Référence déclinaison :
90 25NR FM5

- Couleur: Gris
- Dureté Shore: SH50
- Matière: Caoutchouc naturel

Guide des matières:

	Matière	Code	Résistance Températures C°	Souplesse	Résistance Abrasion	Résistance UV/Intempéries	Résistance huiles	Compatibilité Alimentaire
	Silicone Rouge certification alimentaire CE	SL	-60/+250	✓✓✓	✗	✓✓✓	✗	FDA **
	Silicone Translucide certification alimentaire CE	SLT	-60/+250	✓✓✓	✗	✓✓✓	✗	FDA **
	Nitrile Noir	NI	-10/+80	✓	✓	✗	✓✓	✗
	Caoutchouc naturel Gris	NR	-20/+70	✓✓✓	✓✓	✗✗	✗✗	✗

Excellent |
 Bon |
 Faible |
 Mauvais |
 Non recommandé

*Possibilité de demande d'attestation FDA et/ou CE sur diverses références à la commande, nous consulter.

** Certification contact alimentaire : (CE) 1935/2004 - (FDA) 21 CFR 177.2600

*** Certification contact alimentaire : (CE) 10/2011 - (FDA) 21 CFR

Les demandes d'attestations FDA et/ou CE se font IMPÉRATIVEMENT lors de la commande. Une demande ultérieure entraînera des frais supplémentaires. Afin de répondre aux attentes de nos clients industriels, NOVACOM dispose du plus grand panel de matières élastomères ou thermoplastiques. Nous pouvons également développer de nouvelles matières suivant un cahier des charges précis, afin de solutionner des applications spécifiques pour nos clients.

Produits associés:



Ventouse Plate Série 90 Ø 27MM

Référence produit : 90 25-- A



Insert Démontable Femelle M5

Référence produit : 9PM5-2