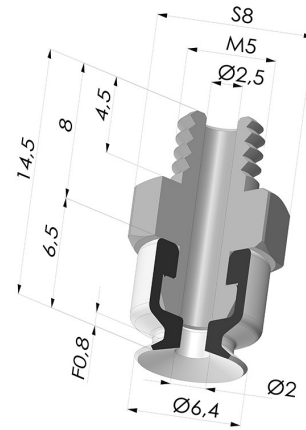


INFORMATIONS TECHNIQUES

Catégorie : Plates
Diamètre de fût intérieur : M5
Diamètre de lèvre de contact : 6.4 mm
Flèche : 0.8 mm
Force horizontale : 1.5 N
Force verticale : 0.75 N
Forme : Plate
Gamme : Ventouse
Hauteur (en mm) : 14.5
Nombre de soufflets : 0.5 Soufflet
Série : PFTM



Déclinaisons:






Référence déclinaison :
PFTM 6ASLT M5M
 • Couleur: Translucide
 • Dureté Shore: SH60
 • Matière: Silicone



Référence déclinaison :
PFTM 6ANI M5M
 • Couleur: Noir
 • Dureté Shore: SH50
 • Matière: Nitrile

Guide des matières:

	Matière	Code	Résistance Températures C°	Souplesse	Résistance Abrasion	Résistance UV/Intempéries	Résistance huiles	Compatibilité Alimentaire
	Silicone Translucide	SL T	-60/+250	✓✓✓	✓	✓✓✓	✓	FDA  ..
	Nitrile Noir	NI	-10/+80	✓	✓	✗	✓✓	✗

✓✓✓ Excellent | ✓✓ Bon | ✓ Faible | ✗ Mauvais | ✗✗ Non recommandé

*Possibilité de demande d'attestation FDA et/ou CE sur diverses références à la commande, nous consulter.

** Certification contact alimentaire : (CE) 1935/2004 - (FDA) 21 CFR 177.2600

*** Certification contact alimentaire : (CE) 10/2011 - (FDA) 21 CFR

Les demandes d'attestations FDA et/ou CE se font IMPÉRATIVEMENT lors de la commande. Une demande ultérieure entraînera des frais supplémentaires. Afin de répondre aux attentes de nos clients industriels, NOVACOM dispose du plus grand panel de matières élastomères ou thermoplastiques. Nous pouvons également développer de nouvelles matières suivant un cahier des charges précis, afin de solutionner des applications spécifiques pour nos clients.