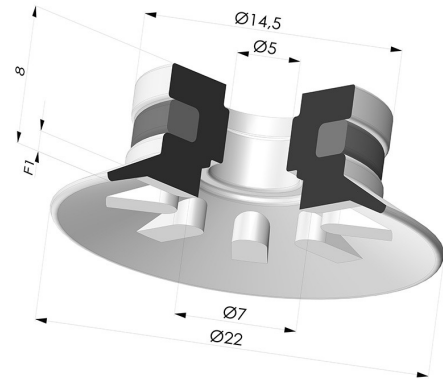


INFORMATIONS TECHNIQUES

- Catégorie :** Plates
Diamètre de fût intérieur : 5 mm
Diamètre de lèvre de contact : 22 mm
Flèche : 1 mm
Force horizontale : 16 N
Force verticale : 8 N
Forme : Plate
Gamme : Ventouse
Hauteur (en mm) : 8
Nombre de soufflets : 0.5 Soufflet
Série : 90



Déclinaisons:



- Référence déclinaison :
90 20PU A
- Couleur: Bleu
 - Dureté Shore: SH60
 - Matière: Polyuréthane



- Référence déclinaison :
90 20SL A
- Couleur: Rouge certification alimentaire CE
 - Dureté Shore: SH60
 - Matière: Silicone



- Référence déclinaison :
90 20SLT A
- Couleur: Translucide certification alimentaire CE
 - Dureté Shore: SH60
 - Matière: Silicone



- Référence déclinaison :
90 20TPU A
- Couleur: Translucide
 - Dureté Shore: SH60
 - Matière: Polyuréthane thermoplastique



- Référence déclinaison :
90 20NI A
- Couleur: Noir
 - Dureté Shore: SH50
 - Matière: Nitrile

Guide des matières:

	Matière	Code	Résistance Températures C°	Souplesse	Résistance Abrasion	Résistance UV/Intempéries	Résistance huiles	Compatibilité Alimentaire
	Polyuréthane Bleu	PU	-20/+80	✓	✓✓✓	✓✓	✓✓	✗
	Silicone Rouge certification alimentaire CE	SL	-60/+250	✓✓✓	✗	✓✓✓	✗	FDA **
	Silicone Translucide certification alimentaire CE	SLT	-60/+250	✓✓✓	✗	✓✓✓	✗	FDA **
	Polyuréthane thermoplastique Translucide	TPU	-20/+80	✓	✓✓✓	✓	✓✓	✗

	Nitrile Noir	NI	-10/+80	✓	✓	✗	✓✓	✗
--	--------------	----	---------	---	---	---	----	---

 Excellent |
  Bon |
  Faible |
  Mauvais |
  Non recommandé

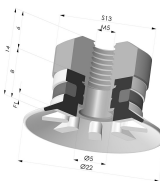
*Possibilité de demande d'attestation FDA et/ou CE sur diverses références à la commande, nous consulter.
 ** Certification contact alimentaire : (CE) 1935/2004 - (FDA) 21 CFR 177.2600
 *** Certification contact alimentaire : (CE) 10/2011 - (FDA) 21 CFR

Les demandes d'attestations FDA et/ou CE se font IMPÉRATIVEMENT lors de la commande. Une demande ultérieure entraînera des frais supplémentaires. Afin de répondre aux attentes de nos clients industriels, NOVACOM dispose du plus grand panel de matières élastomères ou thermoplastiques. Nous pouvons également développer de nouvelles matières suivant un cahier des charges précis, afin de solutionner des applications spécifiques pour nos clients.

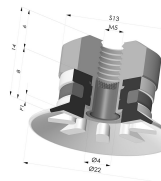
Produits associés:



Ventouse Plate Série 90 Ø 22MM
 Référence produit : 90 20-- 18



Ventouse Plate Série 90 Ø 22MM
 Référence produit : 90 20-- FM5



Ventouse Plate Série 90 Ø 22MM
 Référence produit : 90 20-- FM5F



Ventouse Plate Série 90 Ø 22MM
 Référence produit : 90 20-- FM5GIC