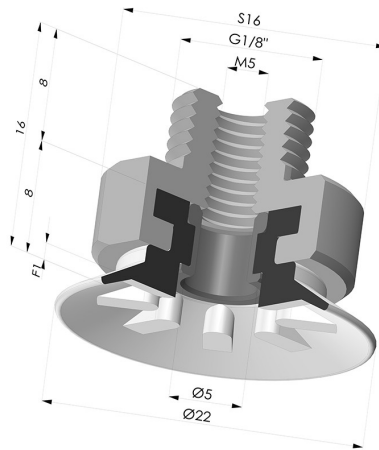


INFORMATIONS TECHNIQUES

- Catégorie :** Plates
Diamètre de fût intérieur : Mâle G1/8"
Diamètre de lèvres de contact : 22 mm
Flèche : 1 mm
Force horizontale : 16 N
Force verticale : 8 N
Forme : Plate
Gamme : Ventouse
Hauteur (en mm) : 16
Nombre de soufflets : 0.5 Soufflet
Série : 90



Déclinaisons:



Référence déclinaison :

90 20SLT M18

- Couleur: Translucide certification alimentaire CE
- Dureté Shore: SH60
- Matière: Silicone



Référence déclinaison :

90 20NI M18

- Couleur: Noir
- Dureté Shore: SH50
- Matière: Nitrile

Guide des matières:

	Matière	Code	Résistance Températures C°	Souplesse	Résistance Abrasion	Résistance UV/Intempéries	Résistance huiles	Compatibilité Alimentaire
	Silicone Translucide certification alimentaire CE	SLT	-60/+250	✓✓✓	✗	✓✓✓	✗	FDA **
	Nitrile Noir	NI	-10/+80	✓	✓	✗	✓✓	✗

Les demandes d'attestations FDA et/ou CE se font IMPÉRATIVEMENT lors de la commande. Une demande ultérieure entraînera des frais supplémentaires. Afin de répondre aux attentes de nos clients industriels, NOVACOM dispose du plus grand panel de matières élastomères ou thermoplastiques. Nous pouvons également développer de nouvelles matières suivant un cahier des charges précis, afin de solutionner des applications spécifiques pour nos clients.

Excellent | Bon | Faible | Mauvais | Non recommandé
 *Possibilité de demande d'attestation FDA et/ou CE sur diverses références à la commande, nous consulter.
 ** Certification contact alimentaire : (CE) 1935/2004 - (FDA) 21 CFR 177.2600
 *** Certification contact alimentaire : (CE) 10/2011 - (FDA) 21 CFR

Produits associés:

Ventouse Plate Série 90 Ø 22MM
 Référence produit : 90 20-- A

Insert Serti Mâle 1/8G
 Référence produit : 9P18A

Rivet pour Insert 9P18A - Aluminium
 Référence produit : 9P18A RIV