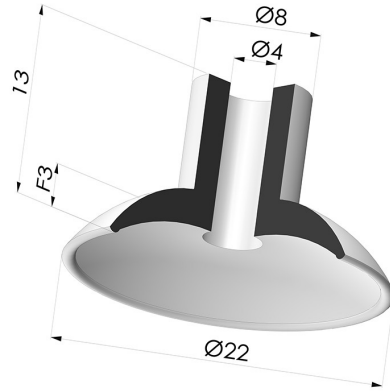


INFORMATIONS TECHNIQUES

- Catégorie :** Plates
Diamètre de fût intérieur : 4 mm
Diamètre de lèvre de contact : 22 mm
Flèche : 3mm
Force horizontale : 17.28 N
Force verticale : 8.64 N
Forme : Plate
Gamme : Ventouse
Hauteur (en mm) : 13
Nombre de soufflets : 0.5 Soufflet
Série : 5



Déclinaisons:



Référence déclinaison :
5 22CN A

- Couleur: Marron certification alimentaire FDA
- Dureté Shore: SH40
- Matière: Caoutchouc naturel



Référence déclinaison :
5 22SLB A

- Couleur: Blanc certification alimentaire FDA CE
- Dureté Shore: SH40
- Matière: Silicone



Référence déclinaison :
5 22SLT A

- Couleur: Translucide certification alimentaire CE
- Dureté Shore: SH60
- Matière: Silicone



Référence déclinaison :
5 22NI A

- Couleur: Noir
- Dureté Shore: SH50
- Matière: Nitrile

Guide des matières:

	Matière	Code	Résistance Températures C°	Souplesse	Résistance Abrasion	Résistance UV/Intempéries	Résistance huiles	Compatibilité Alimentaire
	Caoutchouc naturel Marron certification alimentaire FDA	CN	-20/+70	✓✓✓	✓✓	✗✗	✗✗	FDA **
	Silicone Blanc certification alimentaire FDA CE	SLB	-60/+250	✓✓✓	✗	✓✓✓	✗	FDA **
	Silicone Translucide certification alimentaire CE	SLT	-60/+250	✓✓✓	✗	✓✓✓	✗	FDA **
	Nitrile Noir	NI	-10/+80	✓	✓	✗	✓✓	✗

Excellent | Bon | Faible | Mauvais | Non recommandé

*Possibilité de demande d'attestation FDA et/ou CE sur diverses références à la commande, nous consulter.

** Certification contact alimentaire : (CE) 1935/2004 - (FDA) 21 CFR 177.2600

*** Certification contact alimentaire : (CE) 10/2011 - (FDA) 21 CFR

Les demandes d'attestations FDA et/ou CE se font IMPÉRATIVEMENT lors de la commande. Une demande ultérieure entraînera des frais supplémentaires. Afin de répondre aux attentes de nos clients industriels, NOVACOM dispose du plus grand panel de matières élastomères ou thermoplastiques. Nous pouvons également développer de nouvelles matières suivant un cahier des charges précis, afin de solutionner des applications spécifiques pour nos clients.

Produits associés:



Insert Démontable Mâle M5

Référence produit : 9MM5



Insert Démontable Femelle G1/8"

Référence produit : F18C12L20



Insert Démontable Mâle G1/8"

Référence produit :
M18C12L20



Vis M4 - ØTête 8MM - L 16.5MM

Référence produit : M4T8L16.5