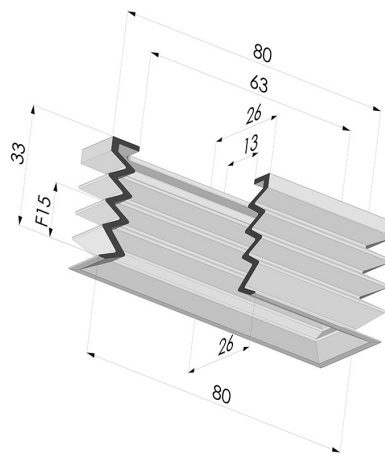
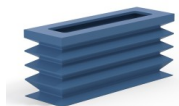


INFORMATIONS TECHNIQUES

- Catégorie :** Rectangulaires
Diamètre de fût intérieur : 63x13
Flèche : 15 mm
Force horizontale : 92 N
Force verticale : 46 N
Forme : Rectangulaire
Gamme : Ventouse
Hauteur (en mm) : 33
Largeur : 26
Longueur : 80
Masse : 22.4 g
Nombre de soufflets : 3.5 Soufflets
Série : 4PA
Volume : 34.43 cm³

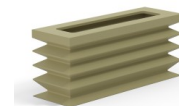


Déclinaisons:



Référence déclinaison :
4PA80 26 33SLB A

- Couleur: Bleu certification alimentaire CE
- Dureté Shore: SH30
- Matière: Silicone



Référence déclinaison :
4PA80 26 33CN A

- Couleur: Marron certification alimentaire FDA
- Dureté Shore: SH35
- Matière: Caoutchouc naturel

Guide des matières:

| | Matière | Code | Résistance Températures C° | Souplesse | Résistance Abrasion | Résistance UV/Intempéries | Résistance huiles | Compatibilité Alimentaire |
|--|---|--------|----------------------------|-----------|---------------------|---------------------------|-------------------|---------------------------|
| | Silicone Bleu certification alimentaire CE | SLBLEU | -60/+250 | ✓✓✓ | ✗ | ✓✓✓ | ✗ | FDA ** |
| | Caoutchouc naturel Marron certification alimentaire FDA | CN | -20/+70 | ✓✓✓ | ✓✓ | ✗✗ | ✗✗ | FDA ** |

Les demandes d'attestations FDA et/ou CE se font IMPÉRATIVEMENT lors de la commande. Une demande ultérieure entraînera des frais supplémentaires. Afin de répondre aux attentes de nos clients industriels, NOVACOM dispose du plus grand panel de matières élastomères ou thermoplastiques. Nous pouvons également développer de nouvelles matières suivant un cahier des charges précis, afin de solutionner des applications spécifiques pour nos clients.

Excellent | Bon | Faible | Mauvais | Non recommandé
 *Possibilité de demande d'attestation FDA et/ou CE sur diverses références à la commande, nous consulter.
 ** Certification contact alimentaire : (CE) 1935/2004 - (FDA) 21 CFR 177.2600
 *** Certification contact alimentaire : (CE) 10/2011 - (FDA) 21 CFR