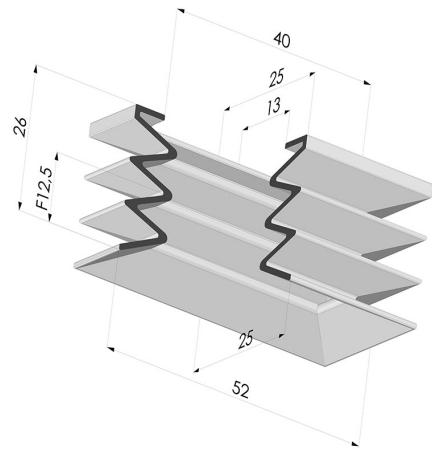
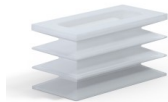


INFORMATIONS TECHNIQUES

- Catégorie :** Rectangulaires
Diamètre de fût intérieur : 40x13
Flèche : 12.5 mm
Force horizontale : 58 N
Force verticale : 29 N
Forme : Rectangulaire
Gamme : Ventouse
Hauteur (en mm) : 26
Largeur : 25
Longueur : 52
Masse : 7.9 g
Nombre de soufflets : 2.5 Soufflets
Série : 4P
Volume : 14.15 cm³

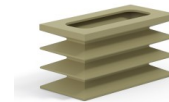


Déclinaisons:



Référence déclinaison :
4P52 25 26SLT A

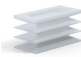

- Couleur: Translucide certification alimentaire CE
- Dureté Shore: SH60
- Matière: Silicone



Référence déclinaison :
4P52 25 26 CN A

- Couleur: Marron
- Dureté Shore: SH70
- Matière: Caoutchouc naturel

Guide des matières:

	Matière	Code	Résistance Températures C°	Souplesse	Résistance Abrasion	Résistance UV/Intempéries	Résistance huiles	Compatibilité Alimentaire
	Silicone Translucide certification alimentaire CE	SLT	-60/+250	✓✓✓	✗	✓✓✓	✗	FDA  **

Les demandes d'attestations FDA et/ou CE se font IMPÉRATIVEMENT lors de la commande. Une demande ultérieure entraînera des frais supplémentaires. Afin de répondre aux attentes de nos clients industriels, NOVACOM dispose du plus grand panel de matières élastomères ou thermoplastiques. Nous pouvons également développer de nouvelles matières suivant un cahier des charges précis, afin de solutionner des applications spécifiques pour nos clients.

✓✓✓ Excellent | ✓✓ Bon | ✓ Faible | ✗ Mauvais | ✗✗ Non recommandé

*Possibilité de demande d'attestation FDA et/ou CE sur diverses références à la commande, nous consulter.

** Certification contact alimentaire : (CE) 1935/2004 - (FDA) 21 CFR 177.2600

*** Certification contact alimentaire : (CE) 10/2011 - (FDA) 21 CFR