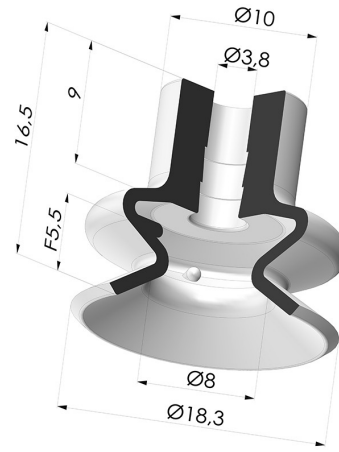


INFORMATIONS TECHNIQUES

- Catégorie :** À soufflets
Diamètre de fût intérieur : 3.8 mm
Diamètre de lèvre de contact : 18.3 mm
Flèche : 5.5 mm
Force horizontale : 6 N
Force verticale : 3 N
Forme : 1.5 Soufflets
Gamme : Ventouse
Hauteur (en mm) : 16.5
Masse : 1.40 g
Nombre de soufflets : 1.5 Soufflets
Série : 1
Volume : 0.87 cm³



Déclinaisons:



Référence déclinaison :
1 18MNT A

- Couleur: Bordeaux
- Dureté Shore: SH60
- Matière: Matière non tâchante



Référence déclinaison :
1 18PU A

- Couleur: Bleu
- Dureté Shore: SH60
- Matière: Polyuréthane



Référence déclinaison :
1 18SL A

- Couleur: Rouge certification alimentaire CE
- Dureté Shore: SH60
- Matière: Silicone



Référence déclinaison :
1 18SLT A

- Couleur: Translucide certification alimentaire CE
- Dureté Shore: SH60
- Matière: Silicone



Référence déclinaison :
1 18NI A

- Couleur: Noir
- Dureté Shore: SH50
- Matière: Nitrile



Référence déclinaison :
1 18NR A

- Couleur: Gris
- Dureté Shore: SH50
- Matière: Caoutchouc naturel

Guide des matières:

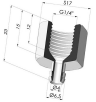
	Matière	Code	Résistance Températures C°	Souplesse	Résistance Abrasion	Résistance UV/Intempéries	Résistance huiles	Compatibilité Alimentaire
	Matière non tâchante Bordeaux	MNT	-20/+160	✓	✓	✓✓✓	✓✓✓	✗
	Polyuréthane Bleu	PU	-20/+80	✓	✓✓✓	✓✓	✓✓	✗
	Silicone Rouge certification alimentaire CE	SL	-60/+250	✓✓✓	✗	✓✓✓	✗	FDA **

	Silicone Translucide certification alimentaire CE	SLT	-60/+250	✓✓✓✓	✗	✓✓✓✓	✗	FDA  **
	Nitrile Noir	NI	-10/+80	✓	✓	✗	✓✓	✗
	Caoutchouc naturel Gris	NR	-20/+70	✓✓✓✓	✓✓	✗✗	✗✗	✗

Les demandes d'attestations FDA et/ou CE se font IMPÉRATIVEMENT lors de la commande. Une demande ultérieure entraînera des frais supplémentaires. Afin de répondre aux attentes de nos clients industriels, NOVACOM dispose du plus grand panel de matières élastomères ou thermoplastiques. Nous pouvons également développer de nouvelles matières suivant un cahier des charges précis, afin de solutionner des applications spécifiques pour nos clients.

✓✓✓✓ Excellent | ✓✓ Bon | ✓ Faible | ✗ Mauvais | ✗✗ Non recommandé
 *Possibilité de demande d'attestation FDA et/ou CE sur diverses références à la commande, nous consulter.
 ** Certification contact alimentaire : (CE) 1935/2004 - (FDA) 21 CFR 177.2600
 *** Certification contact alimentaire : (CE) 10/2011 - (FDA) 21 CFR

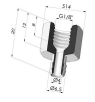
Produits associés:



Insert Démontable Femelle G1/4"
Référence produit : B



Insert Démontable Mâle G1/4"
Référence produit : C



Insert Démontable Femelle G1/8"
Référence produit : F



Adaptateur - Femelle G1/4" - Femelle M6
Référence produit : F14F6



Adaptateur - Femelle 1/8G - Femelle M6
Référence produit : F18F6




Insert Démontable Mâle G1/8"
Référence produit : G




Adaptateur - Mâle 1/4G - Femelle M6
Référence produit : M14F6




Adaptateur - Mâle 1/8G - Femelle M6
Référence produit : M18F6



Insert Démontable Mâle M5
Référence produit : M5C11



Insert Démontable Mâle M6
Référence produit : M6C



Insert Démontable Mâle M5
Référence produit : M5C --