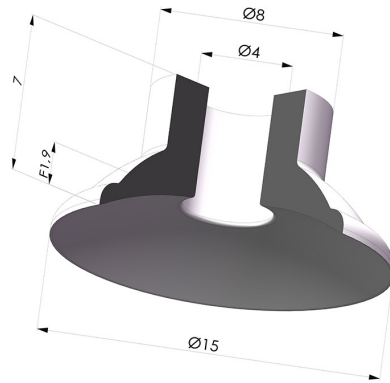


INFORMATIONS TECHNIQUES

Catégorie : Plates
Diamètre de fût intérieur : 4 mm
Diamètre de lèvres de contact : 15 mm
Diamètre extérieur : 15 mm
Flèche : 1.9 mm
Force horizontale : 8.03 N
Force verticale : 4.02 N
Forme : Plate
Gamme : Ventouse
Hauteur (en mm) : 7
Nombre de soufflets : 0.5 Soufflet
Série : 5



Déclinaisons:





Référence déclinaison :

5 15-2SLB A

- Couleur: Blanc certification alimentaire FDA CE
- Dureté Shore: SH40
- Matière: Silicone

Guide des matières:

	Matière	Code	Résistance Températures C°	Souplesse	Résistance Abrasion	Résistance UV/Intempéries	Résistance huiles	Compatibilité Alimentaire
	Silicone Blanc certification alimentaire FDA CE	SLB	-60/+250	✓✓✓	✗	✓✓✓	✗	FDA  **

✓✓✓ Excellent | ✓✓ Bon | ✓ Faible | ✗ Mauvais | ✗✗ Non recommandé


*Possibilité de demande d'attestation FDA et/ou CE sur diverses références à la commande, nous consulter.

** Certification contact alimentaire : (CE) 1935/2004 - (FDA) 21 CFR 177.2600

*** Certification contact alimentaire : (CE) 10/2011 - (FDA) 21 CFR

Les demandes d'attestations FDA et/ou CE se font IMPÉRATIVEMENT lors de la commande. Une demande ultérieure entraînera des frais supplémentaires. Afin de répondre aux attentes de nos clients industriels, NOVACOM dispose du plus grand panel de matières élastomères ou thermoplastiques. Nous pouvons également développer de nouvelles matières suivant un cahier des charges précis, afin de solutionner des applications spécifiques pour nos clients.

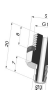
Produits associés:



Insert Démontable Mâle M5
 Référence produit : 9MM5



Insert Démontable Femelle G1/8"
 Référence produit : F18C12L20



Insert Démontable Mâle G1/8"
 Référence produit : M18C12L20



Vis M4 - ØTête 8MM - L 16.5MM
 Référence produit : M4T8L16.5