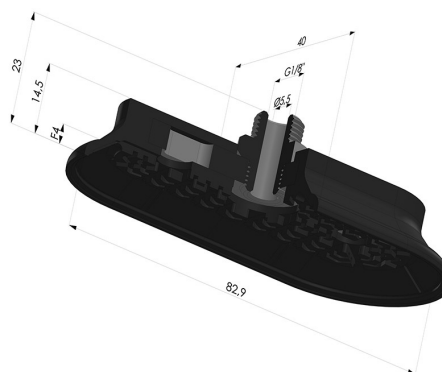


**INFORMATIONS TECHNIQUES**

<b>Catégorie :</b>	Oblongues
<b>Diamètre de fût intérieur :</b>	Mâle G1/8"
<b>Flèche :</b>	4mm
<b>Force horizontale :</b>	135N
<b>Force verticale :</b>	67.5N
<b>Forme :</b>	Oblongue
<b>Gamme :</b>	Ventouse
<b>Hauteur ( en mm ) :</b>	23
<b>Largeur :</b>	40mm
<b>Longueur :</b>	83mm
<b>Nombre de soufflets :</b>	0.5 Soufflet
<b>Série :</b>	4RP



**Déclinaisons:**



Référence déclinaison :

**4RP 82NI M18**

- Dureté Shore: SH70
- Matière: Nitrile