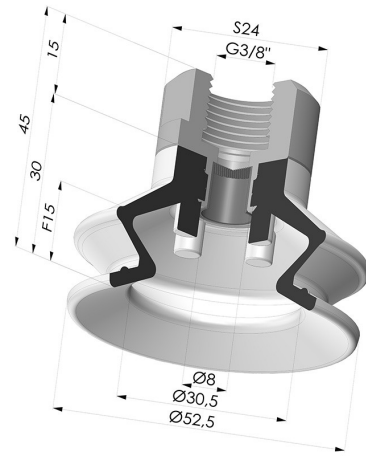


INFORMATIONS TECHNIQUES

Catégorie :	À soufflets
Diamètre de fût intérieur :	Femelle G3/8"
Diamètre de lèvre de contact :	52.5 mm
Flèche :	15 mm
Force horizontale :	54.5 N
Force verticale :	27 N
Forme :	1.5 Soufflets
Gamme :	Ventouse
Hauteur (en mm) :	45
Nombre de soufflets :	1.5 Soufflets
Série :	97B



Déclinaisons:



Référence déclinaison :

97B 50PU F38D-4-F

- Couleur: Vert
- Dureté Shore: SH60
- Matière: Polyuréthane