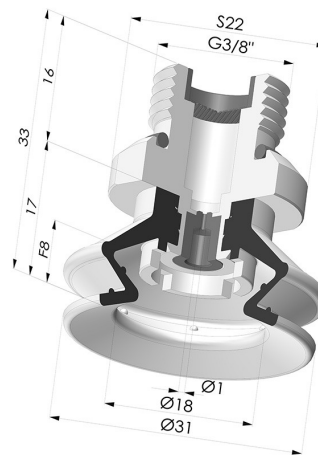


INFORMATIONS TECHNIQUES

Catégorie :	À soufflets
Diamètre de fût intérieur :	Mâle G3/8"
Diamètre de lèvre de contact :	31 mm
Flèche :	8 mm
Force horizontale :	30 N
Force verticale :	15 N
Forme :	1.5 Soufflets
Gamme :	Ventouse
Hauteur (en mm) :	33
Nombre de soufflets :	1.5 Soufflets
Série :	97B



Déclinaisons:



Référence déclinaison :

97B 30PU 38D-2-GIC

- Couleur: Vert
- Dureté Shore: SH60
- Matière: Polyuréthane