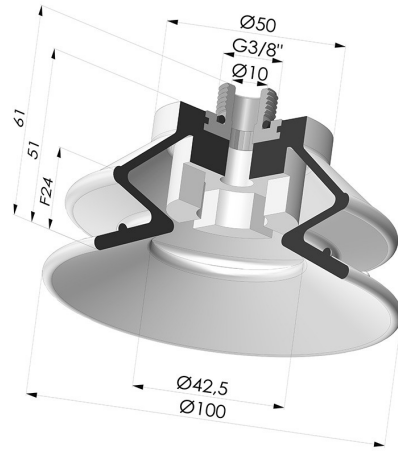


INFORMATIONS TECHNIQUES

Catégorie :	À soufflets
Diamètre de fût intérieur :	Mâle G3/8"
Diamètre de lèvre de contact :	100 mm
Flèche :	24 mm
Force horizontale :	325 N
Force verticale :	162 N
Forme :	1.5 Soufflets
Gamme :	Ventouse
Hauteur (en mm) :	61
Nombre de soufflets :	1.5 Soufflets
Série :	97B



Déclinaisons:



Référence déclinaison :

97B 100PU M38

- Couleur: Vert
- Dureté Shore: SH60
- Matière: Polyuréthane