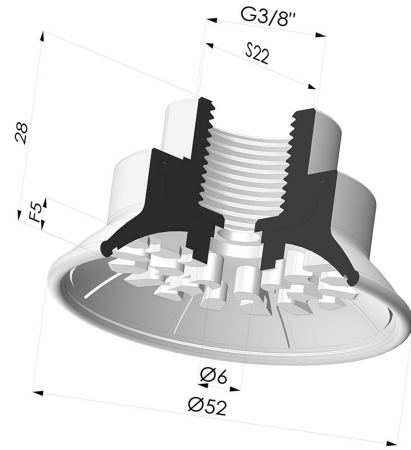
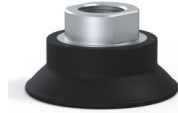


INFORMATIONS TECHNIQUES

Catégorie : Plates
Diamètre de fût intérieur : Femelle G3/8"
Diamètre de lèvres de contact : 52 mm
Diamètre haut : Femelle G3/8"
Flèche : 5 mm
Force horizontale : 90 N
Force verticale : 45 N
Forme : Plate
Gamme : Ventouse
Hauteur (en mm) : 28
Nombre de soufflets : 0.5 Soufflet
Série : 7R



Déclinaisons:




Référence déclinaison :

7R 52NI F38

- Couleur: Noir
- Dureté Shore: SH70
- Matière: Nitrile

Guide des matières:

	Matière	Code	Résistance Températures C°	Souplesse	Résistance Abrasion	Résistance UV/Intempéries	Résistance huiles	Compatibilité Alimentaire
	Nitrile Noir	NI	-10/+80	✓	✓	✗	✓✓	✗

Les demandes d'attestations FDA et/ou CE se font IMPÉRATIVEMENT lors de la commande. Une demande ultérieure entraînera des frais supplémentaires. Afin de répondre aux attentes de nos clients industriels, NOVACOM dispose du plus grand panel de matières élastomères ou thermoplastiques. Nous pouvons également développer de nouvelles matières suivant un cahier des charges précis, afin de solutionner des applications spécifiques pour nos clients.

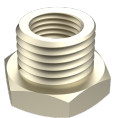
✓✓✓ Excellent | ✓✓ Bon | ✓ Faible | ✗ Mauvais | ✗✗ Non recommandé

*Possibilité de demande d'attestation FDA et/ou CE sur diverses références à la commande, nous consulter.

** Certification contact alimentaire : (CE) 1935/2004 - (FDA) 21 CFR 177.2600

*** Certification contact alimentaire : (CE) 10/2011 - (FDA) 21 CFR

Produits associés:



Réduction Mâle / Femelle - Cylindrique

Référence produit : 209 ---