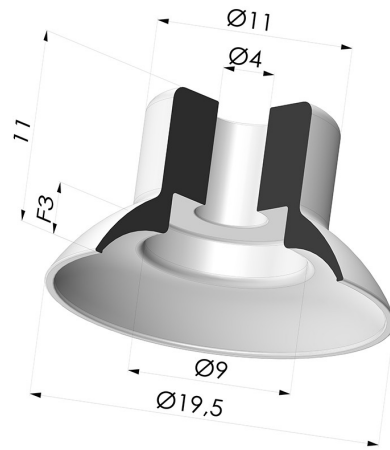


INFORMATIONS TECHNIQUES

- Catégorie :** Plates
Diamètre de fût intérieur : 4 mm
Diamètre de lèvre de contact : 20 mm
Diamètre haut : 4 mm
Flèche : 3 mm
Force horizontale : 13 N
Force verticale : 6.5 N
Forme : Plate
Gamme : Ventouse
Hauteur (en mm) : 11
Nombre de soufflets : 0.5 Soufflet
Série : 7



Déclinaisons:



Référence déclinaison :

70B 20SLT A

- Couleur: Translucide certification alimentaire CE
- Dureté Shore: SH40
- Matière: Silicone



Référence déclinaison :

70B 20NI A

- Couleur: Noir
- Dureté Shore: SH50
- Matière: Nitrile

Guide des matières:

	Matière	Code	Résistance Températures C°	Souplesse	Résistance Abrasion	Résistance UV/Intempéries	Résistance huiles	Compatibilité Alimentaire
	Silicone Translucide certification alimentaire CE	SLT	-60/+250	✓✓✓	✗	✓✓✓	✗	FDA **
	Nitrile Noir	NI	-10/+80	✓	✓	✗	✓✓	✗

Excellent | Bon | Faible | Mauvais | Non recommandé

*Possibilité de demande d'attestation FDA et/ou CE sur diverses références à la commande, nous consulter.

** Certification contact alimentaire : (CE) 1935/2004 - (FDA) 21 CFR 177.2600

*** Certification contact alimentaire : (CE) 10/2011 - (FDA) 21 CFR

Les demandes d'attestations FDA et/ou CE se font IMPÉRATIVEMENT lors de la commande. Une demande ultérieure entraînera des frais supplémentaires. Afin de répondre aux attentes de nos clients industriels, NOVACOM dispose du plus grand panel de matières élastomères ou thermoplastiques. Nous pouvons également développer de nouvelles matières suivant un cahier des charges précis, afin de solutionner des applications spécifiques pour nos clients.

Produits associés:

Adaptateur - Femelle 1/8G - Femelle M5
 Référence produit : F18F5

Adaptateur - Mâle 1/8G - Femelle M5
 Référence produit : M18F5

Vis M5 - ØTête 8 mm - L 9 mm
 Référence produit : M5M15

E-mail: contact@novacom-vide.com

Z.A. de Sars et Rosières - 30, rue de l'épau - 59230 ROSULT - France

Tél. : +33 (0)3 27 30 53 53

Numéro de TVA : FR57 381 120 4840