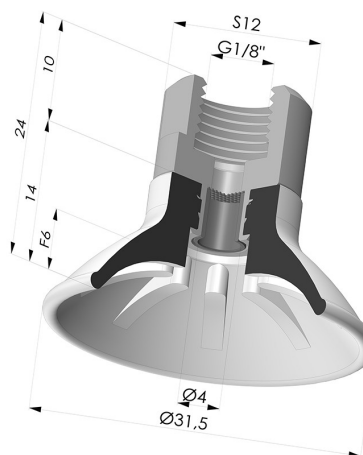


**INFORMATIONS TECHNIQUES**

<b>Catégorie :</b>	Plates
<b>Diamètre de fût intérieur :</b>	G1/8
<b>Diamètre de lèvre de contact :</b>	31.5
<b>Flèche :</b>	6 mm
<b>Force horizontale :</b>	32 N
<b>Force verticale :</b>	16 N
<b>Forme :</b>	Plate
<b>Gamme :</b>	Ventouse
<b>Hauteur ( en mm ) :</b>	24
<b>Matière :</b>	Polyuréthane
<b>Nombre de soufflets :</b>	0.5 Soufflet
<b>Série :</b>	99



**Déclinaisons:**



Référence déclinaison :

**99A 30PU F18D-4-F**

- Couleur: Rouge
- Dureté Shore: SH40
- Matière: Polyuréthane



Référence déclinaison :

**99B 30PU F18D-4-F**

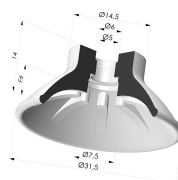
- Couleur: Vert
- Dureté Shore: SH60
- Matière: Polyuréthane

**Produits associés:**



**Insert Démontable Femelle 1/8G - avec Filtre**

Référence produit : 9PF18-4-F



**Ventouse plate série 99 Ø 31.5 mm**

Référence produit : 99- 30PU A