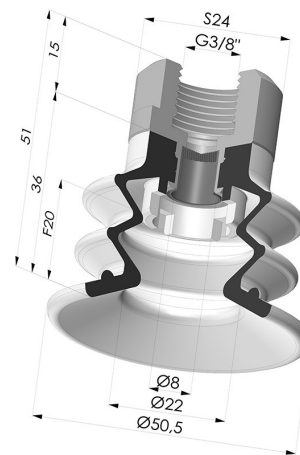


INFORMATIONS TECHNIQUES

| | |
|---------------------------------------|---------------|
| Catégorie : | À soufflets |
| Diamètre de fût intérieur : | Mâle G3/8" |
| Diamètre de lèvre de contact : | 50 mm |
| Flèche : | 20 mm |
| Force horizontale : | 78.5 N |
| Force verticale : | 39.5 N |
| Forme : | 2.5 Soufflets |
| Gamme : | Ventouse |
| Hauteur (en mm) : | 51 |
| Nombre de soufflets : | 2.5 Soufflets |
| Série : | 96C |



Déclinaisons:



Référence déclinaison :

96C 50PU F38D-4-F

- Couleur: Vert / Jaune
- Dureté Shore: SH60 / SH30
- Matière: Polyuréthane

Produits associés:

Ventouse 2.5 Soufflets Série 96C Ø 50MM
 Référence produit : 96C 50-- A

Filtre Blanc Souple Série FIBS Ø 36MM
 Référence produit : FIBS 96 50

Insert Démontable Femelle 3/8G - avec Filtre
 Référence produit : 9GF38-4-F