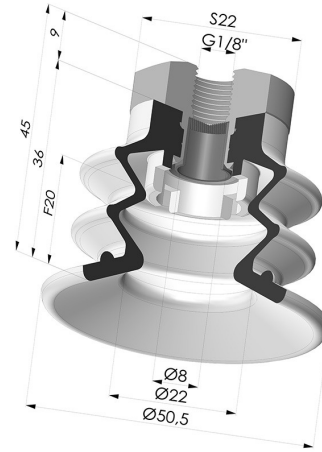


INFORMATIONS TECHNIQUES

Catégorie :	À soufflets
Diamètre de fût intérieur :	Femelle G1/8"
Diamètre de lèvre de contact :	50 mm
Flèche :	20 mm
Force horizontale :	78.5 N
Force verticale :	39.5 N
Forme :	2.5 Soufflets
Gamme :	Ventouse
Hauteur (en mm) :	45
Nombre de soufflets :	2.5 Soufflets
Série :	96C



Déclinaisons:



Référence déclinaison :

96C 50PU 18D-2-F

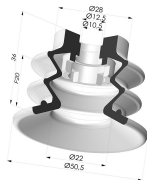
- Couleur: Vert / Jaune
- Dureté Shore: SH60 / SH30
- Matière: Polyuréthane

Produits associés:



Insert Démontable Femelle 1/8G - avec Filtre

Référence produit : 9G18-2-F



Ventouse 2.5 Soufflets Série 96C Ø 50MM

Référence produit : 96C 50-- A



Filtre Blanc Souple Série FIBS Ø 36MM

Référence produit : FIBS 96 50