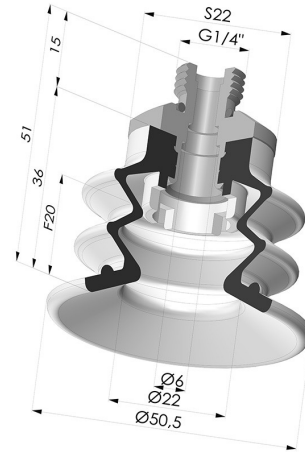


**INFORMATIONS TECHNIQUES**

<b>Catégorie :</b>	À soufflets
<b>Diamètre de fût intérieur :</b>	Mâle G1/4"
<b>Diamètre de lèvre de contact :</b>	50 mm
<b>Flèche :</b>	20 mm
<b>Force horizontale :</b>	78.5 N
<b>Force verticale :</b>	39.5 N
<b>Forme :</b>	2.5 Soufflets
<b>Gamme :</b>	Ventouse
<b>Hauteur ( en mm ) :</b>	51
<b>Nombre de soufflets :</b>	2.5 Soufflets
<b>Série :</b>	96C



**Déclinaisons:**



Référence déclinaison :

**96C 50PU 14D-2**

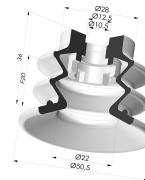
- Couleur: Vert / Jaune
- Dureté Shore: SH60 / SH30
- Matière: Polyuréthane

**Produits associés:**



**Insert Démontable Mâle 1/4G**

Référence produit : 9G14-2



**Ventouse 2.5 Soufflets Série 96C Ø 50MM**

Référence produit : 96C 50-- A