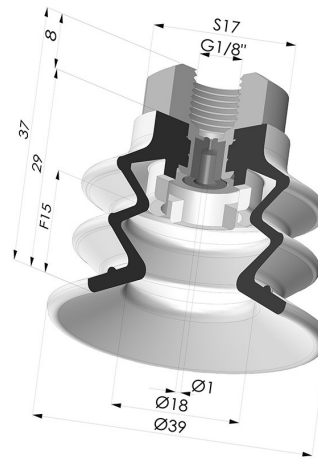


INFORMATIONS TECHNIQUES

Catégorie :	À soufflets
Diamètre de fût intérieur :	Femelle G1/8"
Diamètre de lèvre de contact :	40 mm
Flèche :	15 mm
Force horizontale :	49 N
Force verticale :	24.5 N
Forme :	2.5 Soufflets
Gamme :	Ventouse
Hauteur (en mm) :	37
Nombre de soufflets :	2.5 Soufflets
Série :	96C



Déclinaisons:



Référence déclinaison :
96C 40PU 18D-2-GIC

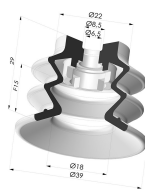
- Couleur: Vert / Jaune
- Dureté Shore: SH60 / SH30
- Matière: Polyuréthane

Produits associés:



Insert Démontable Femelle 1/8G - avec Gicleur

Référence produit : 9M18-2-GIC



Ventouse 2.5 Soufflets Série 96C Ø 40MM

Référence produit : 96C 40-- A



Filtre Blanc Souple Série FIBS Ø 29MM

Référence produit : FIBS 96 40