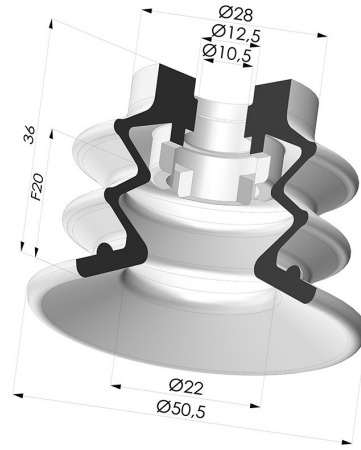


INFORMATIONS TECHNIQUES

Catégorie :	À soufflets
Diamètre de fût intérieur :	6.5mm
Diamètre de lèvre de contact :	50 mm
Flèche :	20 mm
Force horizontale :	78.5 N
Force verticale :	39.5 N
Forme :	2.5 Soufflets
Gamme :	Ventouse
Hauteur (en mm) :	36
Nombre de soufflets :	2.5 Soufflets
Série :	96C



Déclinaisons:



Référence déclinaison :

96C 50PU A

- Couleur: Vert / Jaune
- Dureté Shore: SH60 / SH30
- Matière: Polyuréthane

Produits associés:



Insert Démontable Mâle 1/4G

Référence produit :
9G14-2



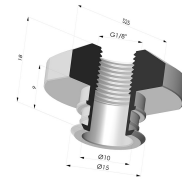
Insert Démontable Mâle 1/4G - avec Filtre

Référence produit :
9G14-2-F



Insert Démontable Mâle 1/4G - avec Gicleur

Référence produit :
9G14-2-GIC



Insert Démontable Femelle 1/8G

Référence produit :
9G18-2



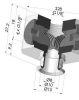
Insert Démontable Femelle 1/8G - avec Filtre

Référence produit :
9G18-2-F



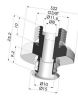
Insert Démontable Femelle 1/8G - avec Gicleur

Référence produit :
9G18-2-GIC



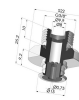
Insert Démontable Femelle 1/8G - avec 5Sorties

Référence produit :
9G18-3



Insert Démontable Mâle 3/8G

Référence produit :
9G38-2



Insert Démontable Mâle 3/8G - avec Gicleur

Référence produit :
9G38-2-GIC



Insert Démontable Mâle 3/8G - avec Filtre

Référence produit :
9GM38-4-F



Insert Démontable Femelle 3/8G - avec Filtre

Référence produit :
9GF38-4-F