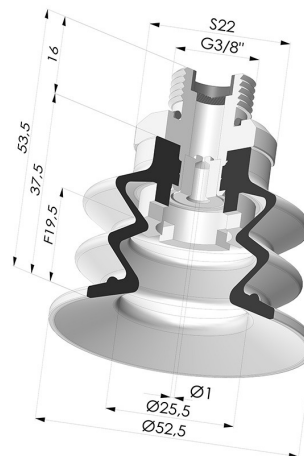


**INFORMACIÓN TÉCNICA**

- Altura (en mm) :** 53.5
- Categoría :** Fuelles
- Diámetro del labio :** 52 mm
- Diámetro interior del cuello :** Macho G3/8"
- Flecha :** 19.5 mm
- Forma :** 2,5 Fuelles
- Fuerza horizontal :** 92 N
- Fuerza vertical :** 46 N
- Gama :** Ventosa
- Número de fuelles :** 2,5 fuelles
- Serie :** 96



**Variantes:**



- Referencia de la variante:  
**96 52SL 38D-2-GIC**
- Color: Rojo certificación alimentaria CE
  - Dureza Shore: SH60
  - Materiales: Silicona



- Referencia de la variante:  
**96 52SLT 38D-2-GIC**
- Color: Translúcido certificación alimentaria CE
  - Dureza Shore: SH60
  - Materiales: Silicona



- Referencia de la variante:  
**96 52NI 38D-2-GIC**
- Color: Negro
  - Dureza Shore: SH50
  - Materiales: Nitrilo



- Referencia de la variante:  
**96 52NR 38D-2-GIC**
- Color: Gris
  - Dureza Shore: SH50
  - Materiales: Caucho natural

**Guía de materiales:**

	Material	Código	Resistencia a temperatura (°C)	Flexibilidad	Resistencia a la abrasión	Resistencia UV/Intemperie	Resistencia a aceites	Compatibilidad alimentaria
	Silicona Translúcido certificación alimentaria CE	SLT	-60/+250	✓✓✓	✗	✓✓✓	✗	FDA  **
	Nitrilo Negro	NI	-10/+80	✓	✓	✗	✓✓	✗

Excelente | Buena | Media | Baja | No recomendado

\*Es posible solicitar certificado FDA y/o CE en diversas referencias en el momento del pedido; consúltenos.

\*\* Certificación de contacto alimentario: (CE) 1935/2004 - (FDA) 21 CFR 177.2600

\*\*\* Certificación de contacto alimentario: (CE) 10/2011 - (FDA) 21 CFR

Las solicitudes de certificados FDA y/o CE deben realizarse OBLIGATORIAMENTE en el momento del pedido. Una solicitud posterior conllevará costes adicionales. Para responder a las expectativas de nuestros clientes industriales, NOVACOM dispone del mayor abanico de materiales elastoméricos o termoplásticos. También podemos desarrollar nuevos materiales según un pliego de condiciones preciso, para resolver aplicaciones específicas de nuestros clientes.

**Productos relacionados:**



**Ventosa 2.5 Fuelles Serie 96 Ø 52MM**  
 Referencia del producto: 96 52-- A



**Conexión Desmontable Macho 3/8G - con Chorro**  
 Referencia del producto: 9G38-2-GIC