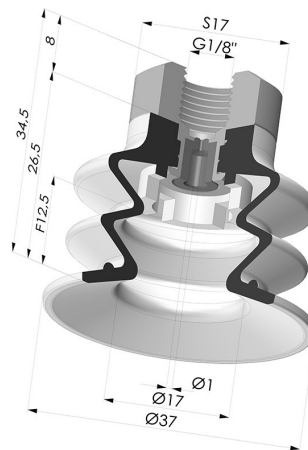


**INFORMACIÓN TÉCNICA**

- Altura (en mm) :** 34.5  
**Categoría :** Fuelles  
**Diámetro del labio :** 35 mm  
**Diámetro interior del cuello :** Femelle G1/8"  
**Flecha :** 12.5 mm  
**Forma :** 2,5 Fuelles  
**Fuerza horizontal :** 42 N  
**Fuerza vertical :** 21 N  
**Gama :** Ventosa  
**Número de fuelles :** 2,5 fuelles  
**Serie :** 96



**Variantes:**



- Referencia de la variante:  
**96 35SL 18D-2-GIC**  
 • Color: Rojo certificación alimentaria CE  
 • Dureza Shore: SH60  
 • Materiales: Silicona



- Referencia de la variante:  
**96 35SLT 18D-2-GIC**  
 • Color: Translúcido certificación alimentaria CE  
 • Dureza Shore: SH60  
 • Materiales: Silicona



- Referencia de la variante:  
**96 35NI 18D-2-GIC**  
 • Color: Negro  
 • Dureza Shore: SH50  
 • Materiales: Nitrilo



- Referencia de la variante:  
**96 35NR 18D-2-GIC**  
 • Color: Gris  
 • Dureza Shore: SH50  
 • Materiales: Caucho natural

**Guía de materiales:**

	Material	Código	Resistencia a temperatura (°C)	Flexibilidad	Resistencia a la abrasión	Resistencia UV/Intemperie	Resistencia a aceites	Compatibilidad alimentaria
	Silicona Translúcido certificación alimentaria CE	SLT	-60/+250	✓✓✓	✗	✓✓✓	✗	FDA  **
	Nitrilo Negro	NI	-10/+80	✓	✓	✗	✓✓	✗

Excelente | 
 Buena | 
 Media | 
 Baja | 
 No recomendado

\*Es posible solicitar certificado FDA y/o CE en diversas referencias en el momento del pedido; consúltenos.

\*\* Certificación de contacto alimentario: (CE) 1935/2004 - (FDA) 21 CFR 177.2600

\*\*\* Certificación de contacto alimentario: (CE) 10/2011 - (FDA) 21 CFR

Las solicitudes de certificados FDA y/o CE deben realizarse OBLIGATORIAMENTE en el momento del pedido. Una solicitud posterior conllevará costes adicionales. Para responder a las expectativas de nuestros clientes industriales, NOVACOM dispone del mayor abanico de materiales elastoméricos o termoplásticos. También podemos desarrollar nuevos materiales según un pliego de condiciones preciso, para resolver aplicaciones específicas de nuestros clientes.

**Productos relacionados:**

**Ventosa 2.5 Fuelles Serie 96 Ø 35MM**  
 Referencia del producto: 96 35-- A

**Conexión Desmontable Hembra 1/8G - con Chorro**  
 Referencia del producto: 9M18-2-GIC