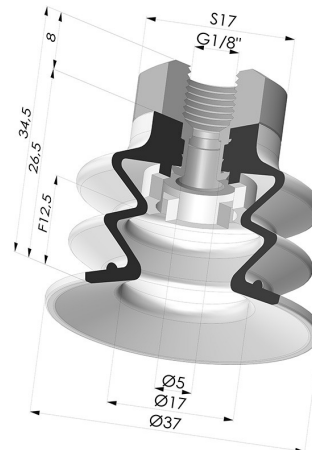


INFORMACIÓN TÉCNICA

| | |
|---------------------------------------|---------------|
| Altura (en mm) : | 34.5 |
| Categoría : | Fuelles |
| Diámetro del labio : | 35 mm |
| Diámetro interior del cuello : | Femelle G1/8" |
| Flecha : | 12.5 mm |
| Forma : | 2,5 Fuelles |
| Fuerza horizontal : | 42 N |
| Fuerza vertical : | 21 N |
| Gama : | Ventosa |
| Número de fuelles : | 2,5 fuelles |
| Serie : | 96 |



Variantes:



Referencia de la variante:
96 35SL 18D-2

- Color: Rojo certificación alimentaria CE
- Dureza Shore: SH60
- Materiales: Silicona



Referencia de la variante:
96 35SLT 18D-2

- Color: Translúcido certificación alimentaria CE
- Dureza Shore: SH60
- Materiales: Silicona



Referencia de la variante:
96 35NI 18D-2

- Color: Negro
- Dureza Shore: SH50
- Materiales: Nitrilo



Referencia de la variante:
96 35NR 18D-2

- Color: Gris
- Dureza Shore: SH50
- Materiales: Caucho natural

Guía de materiales:

| | Material | Código | Resistencia a temperatura (°C) | Flexibilidad | Resistencia a la abrasión | Resistencia UV/Intemperie | Resistencia a aceites | Compatibilidad alimentaria |
|--|---|--------|--------------------------------|--------------|---------------------------|---------------------------|-----------------------|----------------------------|
| | Silicona Translúcido certificación alimentaria CE | SLT | -60/+250 | ✓✓✓ | ✗ | ✓✓✓ | ✗ | FDA ** |
| | Nitrilo Negro | NI | -10/+80 | ✓ | ✓ | ✗ | ✓✓ | ✗ |

Excelente |
 Buena |
 Media |
 Baja |
 No recomendado

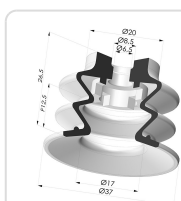
*Es posible solicitar certificado FDA y/o CE en diversas referencias en el momento del pedido; consúltenos.

** Certificación de contacto alimentario: (CE) 1935/2004 - (FDA) 21 CFR 177.2600

*** Certificación de contacto alimentario: (CE) 10/2011 - (FDA) 21 CFR

Las solicitudes de certificados FDA y/o CE deben realizarse OBLIGATORIAMENTE en el momento del pedido. Una solicitud posterior conllevará costes adicionales. Para responder a las expectativas de nuestros clientes industriales, NOVACOM dispone del mayor abanico de materiales elastoméricos o termoplásticos. También podemos desarrollar nuevos materiales según un pliego de condiciones preciso, para resolver aplicaciones específicas de nuestros clientes.

Productos relacionados:



Ventosa 2.5 Fuelles Serie 96 Ø 35MM

Referencia del producto: 96 35-- A



Conexión Desmontable Hembra G1/8"

Referencia del producto: 9M18-2

E-mail: info@novacom-grp.com

Z.A. de Sars et Rosières - 30, rue de l'épau - 59230 ROSULT - France

Teléfono. : +33 (0)3 27 30 53 53

VAT Number : FR57 381 120 484