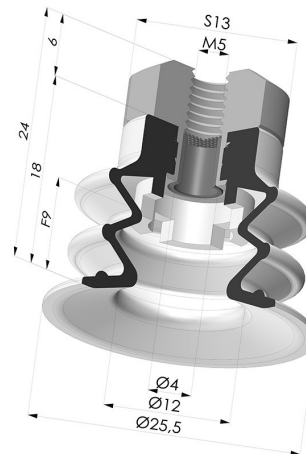


**INFORMACIÓN TÉCNICA**

<b>Altura (en mm) :</b>	24
<b>Categoría :</b>	Fuelles
<b>Diámetro del labio :</b>	25 mm
<b>Diámetro interior del cuello :</b>	M5
<b>Flecha :</b>	9 mm
<b>Forma :</b>	2,5 Fuelles
<b>Fuerza horizontal :</b>	20 N
<b>Fuerza vertical :</b>	10 N
<b>Gama :</b>	Ventosa
<b>Número de fuelles :</b>	2,5 fuelles
<b>Serie :</b>	96



**Variantes:**



Referencia de la variante:  
**96 25SL FM5F**

- Color: Rojo certificación alimentaria CE
- Dureza Shore: SH60
- Materiales: Silicona



Referencia de la variante:  
**96 25SLT FM5F**

- Color: Translúcido certificación alimentaria CE
- Dureza Shore: SH60
- Materiales: Silicona



Referencia de la variante:  
**96 25NI FM5F**

- Color: Negro
- Dureza Shore: SH50
- Materiales: Nitrilo



Referencia de la variante:  
**96 25NR FM5F**

- Color: Gris
- Dureza Shore: SH50
- Materiales: Caucho natural

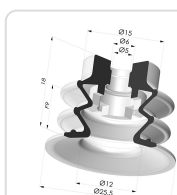
**Guía de materiales:**

	Material	Código	Resistencia a temperatura (°C)	Flexibilidad	Resistencia a la abrasión	Resistencia UV/Intemperie	Resistencia a aceites	Compatibilidad alimentaria
	Silicona Translúcido certificación alimentaria CE	SLT	-60/+250	✓✓✓	✗	✓✓✓	✗	FDA  **
	Nitrilo Negro	NI	-10/+80	✓	✓	✗	✓✓	✗

Las solicitudes de certificados FDA y/o CE deben realizarse OBLIGATORIAMENTE en el momento del pedido. Una solicitud posterior conllevará costes adicionales. Para responder a las expectativas de nuestros clientes industriales, NOVACOM dispone del mayor abanico de materiales elastoméricos o termoplásticos. También podemos desarrollar nuevos materiales según un pliego de condiciones preciso, para resolver aplicaciones específicas de nuestros clientes.

Excelente | Buena | Media | Baja | No recomendado  
 \*Es posible solicitar certificado FDA y/o CE en diversas referencias en el momento del pedido; consúltenos.  
 \*\* Certificación de contacto alimentario: (CE) 1935/2004 - (FDA) 21 CFR 177.2600  
 \*\*\* Certificación de contacto alimentario: (CE) 10/2011 - (FDA) 21 CFR

**Productos relacionados:**



**Ventosa 2.5 Fuelles Serie 96 Ø 25MM**

Referencia del producto: 96 25-- A



**Conexión Desmontable Hembra M5 - con filtro**

Referencia del producto: 9PM5-2-F