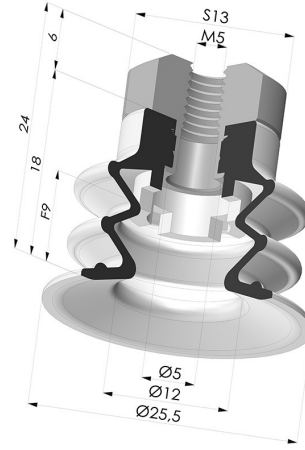


INFORMACIÓN TÉCNICA

- Altura (en mm) :** 24
Categoría : Fuelles
Diámetro del labio : 25 mm
Diámetro interior del cuello : M5
Flecha : 9 mm
Forma : 2,5 Fuelles
Fuerza horizontal : 20 N
Fuerza vertical : 10 N
Gama : Ventosa
Número de fuelles : 2,5 fuelles
Serie : 96



Variantes:



Referencia de la variante:
96 25SL FM5

- Color: Rojo certificación alimentaria CE
- Dureza Shore: SH60
- Materiales: Silicona



Referencia de la variante:
96 25SLT FM5

- Color: Translúcido certificación alimentaria CE
- Dureza Shore: SH60
- Materiales: Silicona



Referencia de la variante:
96 25NI FM5

- Color: Negro
- Dureza Shore: SH50
- Materiales: Nitrilo



Referencia de la variante:
96 25NR FM5

- Color: Gris
- Dureza Shore: SH50
- Materiales: Caucho natural

Guía de materiales:

	Material	Código	Resistencia a temperatura (°C)	Flexibilidad	Resistencia a la abrasión	Resistencia UV/Intemperie	Resistencia a aceites	Compatibilidad alimentaria
	Silicona Translúcido certificación alimentaria CE	SLT	-60/+250	✓✓✓	✗	✓✓✓	✗	FDA **
	Nitrilo Negro	NI	-10/+80	✓	✓	✗	✓✓	✗

Excelente |
 Buena |
 Media |
 Baja |
 No recomendado

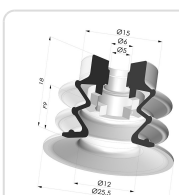
*Es posible solicitar certificado FDA y/o CE en diversas referencias en el momento del pedido; consúltenos.

** Certificación de contacto alimentario: (CE) 1935/2004 - (FDA) 21 CFR 177.2600

*** Certificación de contacto alimentario: (CE) 10/2011 - (FDA) 21 CFR

Las solicitudes de certificados FDA y/o CE deben realizarse OBLIGATORIAMENTE en el momento del pedido. Una solicitud posterior conllevará costes adicionales. Para responder a las expectativas de nuestros clientes industriales, NOVACOM dispone del mayor abanico de materiales elastoméricos o termoplásticos. También podemos desarrollar nuevos materiales según un pliego de condiciones preciso, para resolver aplicaciones específicas de nuestros clientes.

Productos relacionados:



Ventosa 2.5 Fuelles Serie 96 Ø 25MM

Referencia del producto: 96 25-- A



Conexión Desmontable Hembra M5

Referencia del producto: 9PM5-2