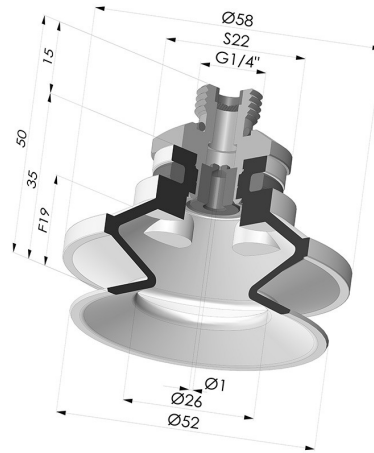


INFORMACIÓN TÉCNICA

- Altura (en mm) :** 50
Categoría : Fuelles
Diámetro del labio : 50 mm
Diámetro interior del cuello : Macho G1/4"
Flecha : 19 mm
Forma : 1,5 fuelles
Fuerza horizontal : 82 N
Fuerza vertical : 41 N
Gama : Ventosa
Número de fuelles : 1,5 fuelles
Serie : 91



Variantes:



- Referencia de la variante:
91 50NI 14D-2-GIC
- Color: Negro
 - Dureza Shore: SH50
 - Materiales: Nitrilo



- Referencia de la variante:
91 50SL 14D-2-GIC
- Color: Rojo certificación alimentaria CE
 - Dureza Shore: SH60
 - Materiales: Silicona



- Referencia de la variante:
91 50SLT 14D-2-GIC
- Color: Translúcido certificación alimentaria CE
 - Dureza Shore: SH60
 - Materiales: Silicona

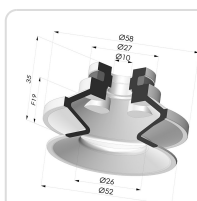
Guía de materiales:

	Material	Código	Resistencia a temperatura (°C)	Flexibilidad	Resistencia a la abrasión	Resistencia UV/Intemperie	Resistencia a aceites	Compatibilidad alimentaria
	Nitrilo Negro	NI	-10/+80	✓	✓	✗	✓✓	✗
	Silicona Translúcido certificación alimentaria CE	SLT	-60/+250	✓✓✓	✗	✓✓✓	✗	FDA **

Las solicitudes de certificados FDA y/o CE deben realizarse OBLIGATORIAMENTE en el momento del pedido. Una solicitud posterior conllevará costes adicionales. Para responder a las expectativas de nuestros clientes industriales, NOVACOM dispone del mayor abanico de materiales elastoméricos o termoplásticos. También podemos desarrollar nuevos materiales según un pliego de condiciones preciso, para resolver aplicaciones específicas de nuestros clientes.

Excelente | Buena | Media | Baja | No recomendado
 *Es posible solicitar certificado FDA y/o CE en diversas referencias en el momento del pedido; consúltenos.
 ** Certificación de contacto alimentario: (CE) 1935/2004 - (FDA) 21 CFR 177.2600
 *** Certificación de contacto alimentario: (CE) 10/2011 - (FDA) 21 CFR

Productos relacionados:



Ventosa 1.5 Fuelles Serie 91 Ø 50MM

Referencia del producto: 91 50-- A



Conexión Desmontable Macho 1/4G - con Chorro

Referencia del producto: 9G14-2-GIC