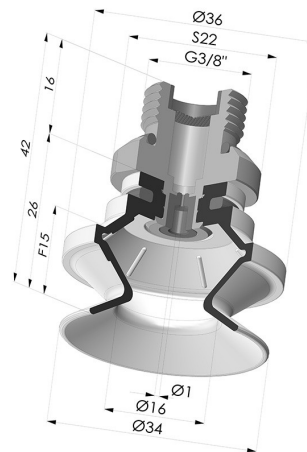


INFORMACIÓN TÉCNICA

Altura (en mm) :	42
Categoría :	Fuelles
Diámetro del labio :	34 mm
Diámetro interior del cuello :	Macho G1/8"
Flecha :	15 mm
Forma :	1,5 fuelles
Fuerza horizontal :	38 N
Fuerza vertical :	19 N
Gama :	Ventosa
Número de fuelles :	1,5 fuelles
Serie :	91



Variantes:



Referencia de la variante:
91 31NI 38D-2-GIC
 • Color: Negro
 • Materiales: Nitrilo



Referencia de la variante:
91 31SL 38D-2-GIC
 • Color: Rojo certificación alimentaria CE
 • Dureza Shore: SH60
 • Materiales: Silicona



Referencia de la variante:
91 31SLT 38D-2-GIC
 • Color: Translúcido certificación alimentaria CE
 • Dureza Shore: SH60
 • Materiales: Silicona

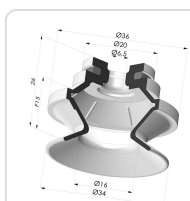
Guía de materiales:

	Material	Código	Resistencia a temperatura (°C)	Flexibilidad	Resistencia a la abrasión	Resistencia UV/Intemperie	Resistencia a aceites	Compatibilidad alimentaria
	Nitrilo Negro	NI	-10/+80	✓	✓	✗	✓✓	✗
	Silicona Translúcido certificación alimentaria CE	SLT	-60/+250	✓✓✓	✗	✓✓✓	✗	FDA **

Las solicitudes de certificados FDA y/o CE deben realizarse OBLIGATORIAMENTE en el momento del pedido. Una solicitud posterior conllevará costes adicionales. Para responder a las expectativas de nuestros clientes industriales, NOVACOM dispone del mayor abanico de materiales elastoméricos o termoplásticos. También podemos desarrollar nuevos materiales según un pliego de condiciones preciso, para resolver aplicaciones específicas de nuestros clientes.

✓✓✓ Excelente | ✓✓ Buena | ✓ Media | ✗ Baja | ✗✗ No recomendado
 *Es posible solicitar certificado FDA y/o CE en diversas referencias en el momento del pedido; consúltenos.
 ** Certificación de contacto alimentario: (CE) 1935/2004 - (FDA) 21 CFR 177.2600
 *** Certificación de contacto alimentario: (CE) 10/2011 - (FDA) 21 CFR

Productos relacionados:



Ventosa 1.5 Fuelles Serie 91 Ø 34MM

Referencia del producto: 91 31-- A



Conexión Desmontable Macho 3/8G - con chorro

Referencia del producto: 9M38-2-GIC