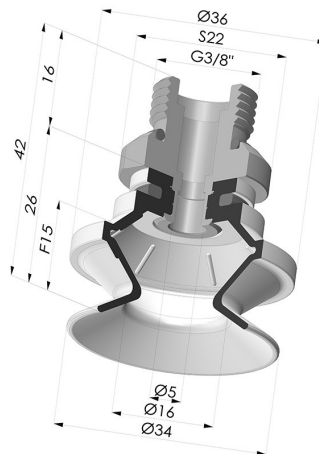


**INFORMACIÓN TÉCNICA**

<b>Altura (en mm) :</b>	42
<b>Categoría :</b>	Fuelles
<b>Diámetro del labio :</b>	34 mm
<b>Diámetro interior del cuello :</b>	Macho G3/8"
<b>Flecha :</b>	15 mm
<b>Forma :</b>	1,5 fuelles
<b>Fuerza horizontal :</b>	38 N
<b>Fuerza vertical :</b>	19 N
<b>Gama :</b>	Ventosa
<b>Número de fuelles :</b>	1,5 fuelles
<b>Serie :</b>	91



**Variantes:**



Referencia de la variante:  
**91 31NI 38D-2**  
• Color: Negro  
• Materiales: Nitrilo



Referencia de la variante:  
**91 31SL 38D-2**  
• Color: Rojo certificación alimentaria CE  
• Dureza Shore: SH60  
• Materiales: Silicona



Referencia de la variante:  
**91 31SLT 38D-2**  
• Color: Translúcido certificación alimentaria CE  
• Dureza Shore: SH60  
• Materiales: Silicona

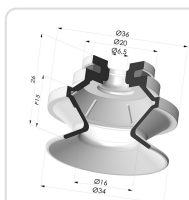
**Guía de materiales:**

	Material	Código	Resistencia a temperatura (°C)	Flexibilidad	Resistencia a la abrasión	Resistencia UV/Intemperie	Resistencia a aceites	Compatibilidad alimentaria
	Nitrilo Negro	NI	-10/+80	✓	✓	✗	✓✓	✗
	Silicona Translúcido certificación alimentaria CE	SLT	-60/+250	✓✓✓	✗	✓✓✓	✗	FDA  **

Las solicitudes de certificados FDA y/o CE deben realizarse OBLIGATORIAMENTE en el momento del pedido. Una solicitud posterior conllevará costes adicionales. Para responder a las expectativas de nuestros clientes industriales, NOVACOM dispone del mayor abanico de materiales elastoméricos o termoplásticos. También podemos desarrollar nuevos materiales según un pliego de condiciones preciso, para resolver aplicaciones específicas de nuestros clientes.

✓✓✓ Excelente | 
 ✓✓ Buena | 
 ✓ Media | 
 ✗ Baja | 
 ✗✗ No recomendado  
 \*Es posible solicitar certificado FDA y/o CE en diversas referencias en el momento del pedido; consúltenos.  
 \*\* Certificación de contacto alimentario: (CE) 1935/2004 - (FDA) 21 CFR 177.2600  
 \*\*\* Certificación de contacto alimentario: (CE) 10/2011 - (FDA) 21 CFR

**Productos relacionados:**



**Ventosa 1.5 Fuelles Serie 91 Ø 34MM**  
Referencia del producto: 91 31-- A



**Conexión Desmontable Macho 3/8G**  
Referencia del producto: 9M38-2