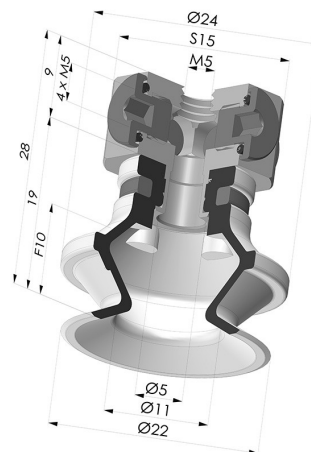


### INFORMACIÓN TÉCNICA

Altura (en mm) :	28
Categoría :	Fuelles
Diámetro del labio :	22,2 mm
Diámetro interior del cuello :	M5
Flecha :	10 mm
Forma :	1,5 fuelles
Fuerza horizontal :	13 N
Fuerza vertical :	6.5 N
Gama :	Ventosa
Número de fuelles :	1,5 fuelles
Serie :	91



### Variantes:



Referencia de la variante:  
**91 20SL FM5BD**

- Color: Rojo certificación alimentaria CE
- Dureza Shore: SH60
- Materiales: Silicona



Referencia de la variante:  
**91 20SLT FM5BD**

- Color: Translúcido certificación alimentaria CE
- Dureza Shore: SH60
- Materiales: Silicona







Referencia de la variante:  
**91 20NI FM5BD**

- Color: Negro
- Dureza Shore: SH50
- Materiales: Nitrilo

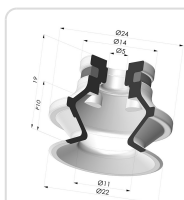
### Guía de materiales:

	Material	Código	Resistencia a temperatura (°C)	Flexibilidad	Resistencia a la abrasión	Resistencia UV/Intemperie	Resistencia a aceites	Compatibilidad alimentaria
	Silicona Translúcido certificación alimentaria CE	SLT	-60/+250	✓✓✓	✗	✓✓✓	✗	FDA  **
	Nitrilo Negro	NI	-10/+80	✓	✓	✗	✓✓	✗

Las solicitudes de certificados FDA y/o CE deben realizarse OBLIGATORIAMENTE en el momento del pedido. Una solicitud posterior conllevará costes adicionales. Para responder a las expectativas de nuestros clientes industriales, NOVACOM dispone del mayor abanico de materiales elastoméricos o termoplásticos. También podemos desarrollar nuevos materiales según un pliego de condiciones preciso, para resolver aplicaciones específicas de nuestros clientes.

 Excelente | 
  Buena | 
  Media | 
  Baja | 
  No recomendado  
 \*Es posible solicitar certificado FDA y/o CE en diversas referencias en el momento del pedido; consúltenos.  
 \*\* Certificación de contacto alimentario: (CE) 1935/2004 - (FDA) 21 CFR 177.2600  
 \*\*\* Certificación de contacto alimentario: (CE) 10/2011 - (FDA) 21 CFR

### Productos relacionados:



**Ventosa 1.5 Fuelles Serie 91 Ø 22,2MM**

Referencia del producto: 91 20-- A