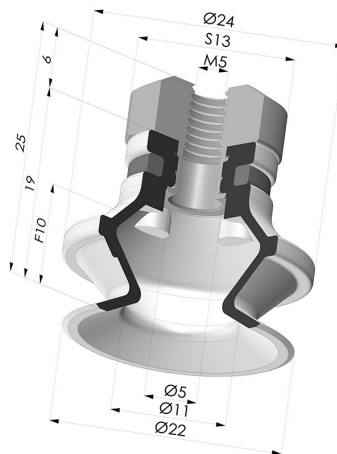


INFORMACIÓN TÉCNICA

- Altura (en mm) :** 25
- Categoría :** Fuelles
- Diámetro del labio :** 22,2 mm
- Diámetro interior del cuello :** M5
- Flecha :** 10 mm
- Forma :** 1,5 fuelles
- Fuerza horizontal :** 13 N
- Fuerza vertical :** 6.5 N
- Gama :** Ventosa
- Número de fuelles :** 1,5 fuelles
- Serie :** 91



Variantes:



- Referencia de la variante:
91 20SL FM5
- Color: Rojo certificación alimentaria CE
 - Dureza Shore: SH60
 - Materiales: Silicona



- Referencia de la variante:
91 20SLT FM5
- Color: Translúcido certificación alimentaria CE
 - Dureza Shore: SH60
 - Materiales: Silicona



- Referencia de la variante:
91 20NI FM5
- Color: Negro
 - Dureza Shore: SH50
 - Materiales: Nitrilo







- Referencia de la variante:
91 20TPU FM5
- Color: Translúcido
 - Dureza Shore: SH70
 - Materiales: Termoplástico

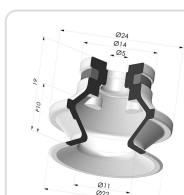
Guía de materiales:

	Material	Código	Resistencia a temperatura (°C)	Flexibilidad	Resistencia a la abrasión	Resistencia UV/Intemperie	Resistencia a aceites	Compatibilidad alimentaria
	Silicona Translúcido certificación alimentaria CE	SLT	-60/+250	✓✓✓	✗	✓✓✓	✗	FDA  **
	Nitrilo Negro	NI	-10/+80	✓	✓	✗	✓✓	✗

Las solicitudes de certificados FDA y/o CE deben realizarse OBLIGATORIAMENTE en el momento del pedido. Una solicitud posterior conllevará costes adicionales. Para responder a las expectativas de nuestros clientes industriales, NOVACOM dispone del mayor abanico de materiales elastoméricos o termoplásticos. También podemos desarrollar nuevos materiales según un pliego de condiciones preciso, para resolver aplicaciones específicas de nuestros clientes.

 Excelente |
  Buena |
  Media |
  Baja |
  No recomendado
 *Es posible solicitar certificado FDA y/o CE en diversas referencias en el momento del pedido; consúltenos.
 ** Certificación de contacto alimentario: (CE) 1935/2004 - (FDA) 21 CFR 177.2600
 *** Certificación de contacto alimentario: (CE) 10/2011 - (FDA) 21 CFR

Productos relacionados:



Ventosa 1.5 Fuelles Serie 91 Ø 22,2MM

Referencia del producto: 91 20-- A



Conexión Desmontable Hembra M5

Referencia del producto: 9PM5-2