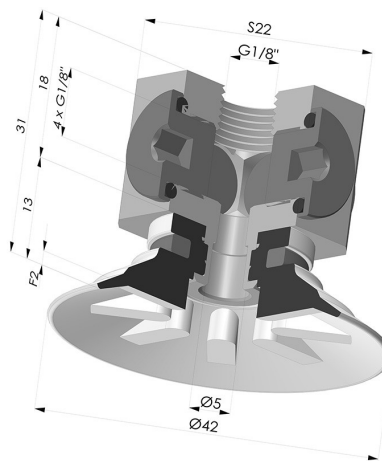


INFORMACIÓN TÉCNICA

- Altura (en mm) :** 31
- Altura (en mm) :** 31
- Categoría :** Planos
- Diámetro del labio :** 42
- Diámetro del labio :** 42
- Diámetro interior del cuello :** G1/8
- Diámetro interior del cuello :** G1/8
- Flecha :** 2 mm
- Forma :** Plana
- Fuerza horizontal :** 60 N
- Fuerza vertical :** 30 N
- Gama :** Ventosa
- Número de fuelles :** 0.5 fuelle
- Serie :** 90



Variantes:



Referencia de la variante:
90 40SL 18D-3-BD

- Color: Rojo certificación alimentaria CE
- Dureza Shore: SH60
- Materiales: Silicona



Referencia de la variante:
90 40SLT 18D-3-BD

- Color: Translúcido certificación alimentaria CE
- Dureza Shore: SH60
- Materiales: Silicona



Referencia de la variante:
90 40NI 18D-3-BD

- Color: Negro
- Dureza Shore: SH50
- Materiales: Nitrilo

Guía de materiales:

	Material	Código	Resistencia a temperatura (°C)	Flexibilidad	Resistencia a la abrasión	Resistencia UV/Intemperie	Resistencia a aceites	Compatibilidad alimentaria
	Silicona Translúcido certificación alimentaria CE	SLT	-60/+250	✓✓✓	✗	✓✓✓	✗	FDA **
	Nitrilo Negro	NI	-10/+80	✓	✓	✗	✓✓	✗

Las solicitudes de certificados FDA y/o CE deben realizarse OBLIGATORIAMENTE en el momento del pedido. Una solicitud posterior conllevará costes adicionales. Para responder a las expectativas de nuestros clientes industriales, NOVACOM dispone del mayor abanico de materiales elastoméricos o termoplásticos. También podemos desarrollar nuevos materiales según un pliego de condiciones preciso, para resolver aplicaciones específicas de nuestros clientes.

Excelente |
 Buena |
 Media |
 Baja |
 No recomendado

*Es posible solicitar certificado FDA y/o CE en diversas referencias en el momento del pedido; consúltenos.

** Certificación de contacto alimentario: (CE) 1935/2004 - (FDA) 21 CFR 177.2600

*** Certificación de contacto alimentario: (CE) 10/2011 - (FDA) 21 CFR

Productos relacionados:



Ventosa Plana Serie 90 Ø 42,3MM

Referencia del producto: 90 40-- A



Conexión Desmontable Hembra 1/8G - con 5 salidas

Referencia del producto: 9M18-3