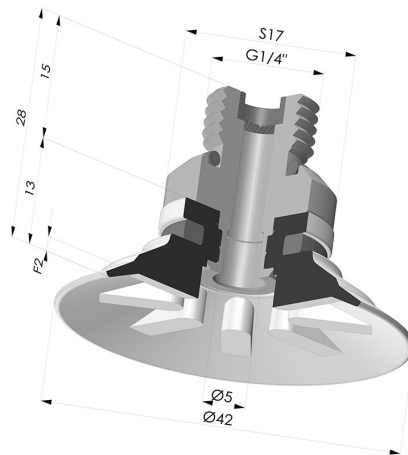


**INFORMACIÓN TÉCNICA**

<b>Altura (en mm) :</b>	28
<b>Categoría :</b>	Planos
<b>Diámetro del labio :</b>	42
<b>Diámetro interior del cuello :</b>	G1/4
<b>Flecha :</b>	2 mm
<b>Forma :</b>	Plana
<b>Fuerza horizontal :</b>	60 N
<b>Fuerza vertical :</b>	30 N
<b>Gama :</b>	Ventosa
<b>Serie :</b>	90



**Variantes:**



Referencia de la variante:  
**90 40SL 14D-2-F**

- Color: Rojo certificación alimentaria CE
- Dureza Shore: SH60
- Materiales: Silicona



Referencia de la variante:  
**90 40SLT 14D-2-F**

- Color: Translúcido certificación alimentaria CE
- Dureza Shore: SH60
- Materiales: Silicona



Referencia de la variante:  
**90 40NI 14D-2-F**

- Color: Negro
- Dureza Shore: SH50
- Materiales: Nitrilo

**Guía de materiales:**

	Material	Código	Resistencia a temperatura (°C)	Flexibilidad	Resistencia a la abrasión	Resistencia UV/Intemperie	Resistencia a aceites	Compatibilidad alimentaria
	Silicona Translúcido certificación alimentaria CE	SLT	-60/+250	✓✓✓	✗	✓✓✓	✗	FDA  **
	Nitrilo Negro	NI	-10/+80	✓	✓	✗	✓✓	✗

✓✓✓ Excelente | ✓✓ Buena | ✓ Media | ✗ Baja | ✗✗ No recomendado

\*Es posible solicitar certificado FDA y/o CE en diversas referencias en el momento del pedido; consúltenos.

\*\* Certificación de contacto alimentario: (CE) 1935/2004 - (FDA) 21 CFR 177.2600

\*\*\* Certificación de contacto alimentario: (CE) 10/2011 - (FDA) 21 CFR

Las solicitudes de certificados FDA y/o CE deben realizarse OBLIGATORIAMENTE en el momento del pedido. Una solicitud posterior conllevará costes adicionales. Para responder a las expectativas de nuestros clientes industriales, NOVACOM dispone del mayor abanico de materiales elastoméricos o termoplásticos. También podemos desarrollar nuevos materiales según un pliego de condiciones preciso, para resolver aplicaciones específicas de nuestros clientes.

**Productos relacionados:**

**Ventosa Plana Serie 90 Ø 42,3MM**  
Referencia del producto: 90 40-- A

**Conexión Desmontable Macho 1/4G - con Filtro**  
Referencia del producto: 9M14-2-F