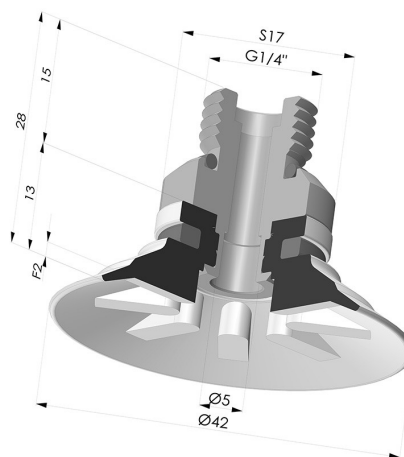


**INFORMACIÓN TÉCNICA**

- Altura (en mm) :** 28  
**Categoría :** Planos  
**Diámetro del labio :** 42  
**Diámetro interior del cuello :** G1/4  
**Flecha :** 2 mm  
**Forma :** Plana  
**Fuerza horizontal :** 60 N  
**Fuerza vertical :** 30 N  
**Gama :** Ventosa  
**Número de fuelles :** 0.5 fuelle  
**Serie :** 90



**Variantes:**



Referencia de la variante:  
**90 40SL 14D-2**

- Color: Rojo certificación alimentaria CE
- Dureza Shore: SH60
- Materiales: Silicona



Referencia de la variante:  
**90 40SLT 14D-2**

- Color: Translúcido certificación alimentaria CE
- Dureza Shore: SH60
- Materiales: Silicona



Referencia de la variante:  
**90 40NI 14D-2**

- Color: Negro
- Dureza Shore: SH50
- Materiales: Nitrilo



Referencia de la variante:  
**90 40PU 14D-2**

- Color: Azul
- Dureza Shore: SH60
- Materiales: PU



Referencia de la variante:  
**90 40TPU 14D-2**

- Color: Translúcido
- Dureza Shore: SH70
- Materiales: Termoplástico

**Guía de materiales:**

	Material	Código	Resistencia a temperatura (°C)	Flexibilidad	Resistencia a la abrasión	Resistencia UV/Intemperie	Resistencia a aceites	Compatibilidad alimentaria
	Silicona Translúcido certificación alimentaria CE	SLT	-60/+250	✓✓✓	✗	✓✓✓	✗	FDA  **
	Nitrilo Negro	NI	-10/+80	✓	✓	✗	✓✓	✗

Excelente | Buena | Media | Baja | No recomendado

\*Es posible solicitar certificado FDA y/o CE en diversas referencias en el momento del pedido; consúltenos.

\*\* Certificación de contacto alimentario: (CE) 1935/2004 - (FDA) 21 CFR 177.2600

\*\*\* Certificación de contacto alimentario: (CE) 10/2011 - (FDA) 21 CFR

Las solicitudes de certificados FDA y/o CE deben realizarse OBLIGATORIAMENTE en el momento del pedido. Una solicitud posterior conllevará costes adicionales. Para responder a las expectativas de nuestros clientes industriales, NOVACOM dispone del mayor abanico de materiales elastoméricos o termoplásticos. También podemos desarrollar nuevos materiales según un pliego de condiciones preciso, para resolver aplicaciones específicas de nuestros clientes.

## Productos relacionados:



### **Ventosa Plana Serie 90 Ø 42,3MM**

Referencia del producto: 90 40-- A



### **Conexión Desmontable Macho 1/4G**

Referencia del producto: 9M14-2