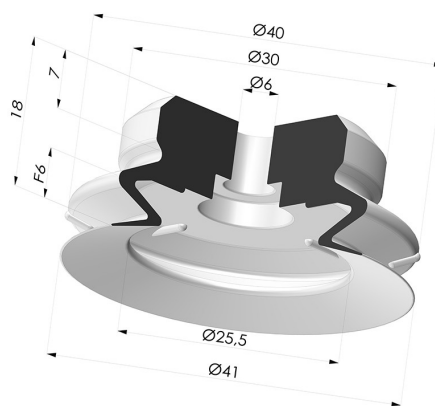


INFORMACIÓN TÉCNICA

Altura (en mm) :	18
Altura (en mm) :	18
Categoría :	Fuelles
Diámetro del labio :	40.7 mm
Diámetro interior del cuello :	6mm
Diámetro interior del cuello :	6mm
Flecha :	6 mm
Forma :	1,5 fuelles
Fuerza horizontal :	58 N
Fuerza vertical :	29 N
Gama :	Ventosa
Número de fuelles :	1,5 fuelles
Serie :	PJG



Variantes:



Referencia de la variante:

PJG 40SLT A

- Color: Translúcido certificación alimentaria CE
- Dureza Shore: SH60
- Materiales: Silicona



Referencia de la variante:

PJG 40NI A

- Color: Negro
- Dureza Shore: SH50
- Materiales: Nitrilo

Guía de materiales:

	Material	Código	Resistencia a temperatura (°C)	Flexibilidad	Resistencia a la abrasión	Resistencia UV/Intemperie	Resistencia a aceites	Compatibilidad alimentaria
	Silicona Translúcido certificación alimentaria CE	SLT	-60/+250	✓✓✓	✗	✓✓✓	✗	FDA  **
	Nitrilo Negro	NI	-10/+80	✓	✓	✗	✓✓	✗

Las solicitudes de certificados FDA y/o CE deben realizarse OBLIGATORIAMENTE en el momento del pedido. Una solicitud posterior conllevará costes adicionales. Para responder a las expectativas de nuestros clientes industriales, NOVACOM dispone del mayor abanico de materiales elastoméricos o termoplásticos. También podemos desarrollar nuevos materiales según un pliego de condiciones preciso, para resolver aplicaciones específicas de nuestros clientes.

 Excelente |
  Buena |
  Media |
  Baja |
  No recomendado

*Es posible solicitar certificado FDA y/o CE en diversas referencias en el momento del pedido; consúltenos.

** Certificación de contacto alimentario: (CE) 1935/2004 - (FDA) 21 CFR 177.2600

*** Certificación de contacto alimentario: (CE) 10/2011 - (FDA) 21 CFR

Productos relacionados:



Adaptador - Hembra G1/4" - Hembra M6

Referencia del producto: ADA G1/4F M6F



Adaptador - Macho G1/4" - Hembra M6

Referencia del producto: ADA G1/4M M6F



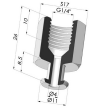
Adaptador - Hembra G1/8" - Hembra M6

Referencia del producto: ADA G1/8F M6F



Adaptador - Macho G1/8" - Hembra M6

Referencia del producto: ADA G1/8M M6F



Conexión Desmontable Hembra G1/4"

Referencia del producto: FTF 20B G1/4



Conexión Desmontable Hembra G1/8"

Referencia del producto: FTF 20B G1/8



Conexión Desmontable Macho G1/4"

Referencia del producto: FTM 20B G1/4



Conexión Desmontable Macho G1/8"

Referencia del producto: FTM 20B G1/8



Tornillo M6 - Diámetro de la cabeza: 11 mm - Longitud: 17 mm

Referencia del producto: SCR 20B M6M