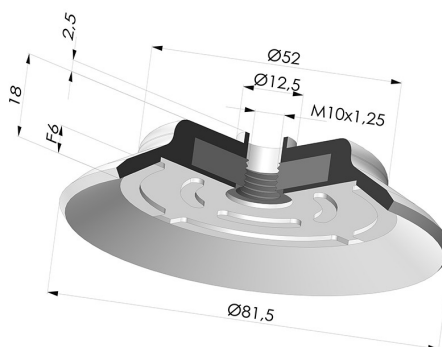


INFORMACIÓN TÉCNICA

- Altura (en mm) :** 18
- Categoría :** Planos
- Diámetro del labio :** 81.5 mm
- Diámetro interior del cuello :** M10x1.25
- Flecha :** 6 mm
- Forma :** Plana
- Fuerza horizontal :** 245 N
- Fuerza vertical :** 123 N
- Gama :** Ventosa
- Número de fuelles :** 0.5 fuelle
- Serie :** PFG



Variantes:



Referencia de la variante:

PFG 80SLT A

- Color: Translúcido certificación alimentaria CE
- Dureza Shore: SH60
- Materiales: Silicona



Referencia de la variante:

PFG 80NI A

- Color: Negro
- Dureza Shore: SH50
- Materiales: Nitrilo

Guía de materiales:

	Material	Código	Resistencia a temperatura (°C)	Flexibilidad	Resistencia a la abrasión	Resistencia UV/Intemperie	Resistencia a aceites	Compatibilidad alimentaria
	Silicona Translúcido certificación alimentaria CE	SLT	-60/+250	✓✓✓	✗	✓✓✓	✗	FDA  **
	Nitrilo Negro	NI	-10/+80	✓	✓	✗	✓✓	✗

✓✓✓ Excelente | ✓✓ Buena | ✓ Media | ✗ Baja | ✗✗ No recomendado

*Es posible solicitar certificado FDA y/o CE en diversas referencias en el momento del pedido; consúltelos.

** Certificación de contacto alimentario: (CE) 1935/2004 - (FDA) 21 CFR 177.2600

*** Certificación de contacto alimentario: (CE) 10/2011 - (FDA) 21 CFR

Las solicitudes de certificados FDA y/o CE deben realizarse OBLIGATORIAMENTE en el momento del pedido. Una solicitud posterior conllevará costes adicionales. Para responder a las expectativas de nuestros clientes industriales, NOVACOM dispone del mayor abanico de materiales elastoméricos o termoplásticos. También podemos desarrollar nuevos materiales según un pliego de condiciones preciso, para resolver aplicaciones específicas de nuestros clientes.

Productos relacionados:



Conexión Desmontable Hembra G1/4"
Referencia del producto: FTF 60 G1/4



Conexión Desmontable Macho G1/4"
Referencia del producto: FTM 60 G1/4



Ventosa plana serie PFG Ø 81.5 mm
Referencia del producto: PFG 80-- F14