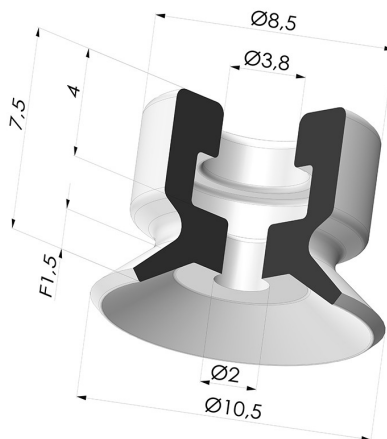


INFORMACIÓN TÉCNICA

Altura (en mm) :	7.5
Categoría :	Planos
Diámetro del labio :	10.5 mm
Diámetro interior del cuello :	3.8 mm
Flecha :	1.5 mm
Forma :	Plana
Fuerza horizontal :	4 N
Fuerza vertical :	2 N
Gama :	Ventosa
Número de fuelles :	0.5 fuelle
Serie :	PFG



Variantes:



Referencia de la variante:

PFG 10ASLT A

- Color: Translúcido certificación alimentaria CE
- Dureza Shore: SH60
- Materiales: Silicona



Referencia de la variante:

PFG 10ANI A

- Color: Negro
- Dureza Shore: SH50
- Materiales: Nitrilo

Guía de materiales:

	Material	Código	Resistencia a temperatura (°C)	Flexibilidad	Resistencia a la abrasión	Resistencia UV/Intemperie	Resistencia a aceites	Compatibilidad alimentaria
	Silicona Translúcido certificación alimentaria CE	SLT	-60/+250	✓✓✓	✗	✓✓✓	✗	FDA  **
	Nitrilo Negro	NI	-10/+80	✓	✓	✗	✓✓	✗

✓✓✓ Excelente | ✓✓ Buena | ✓ Media | ✗ Baja | ✗✗ No recomendado

*Es posible solicitar certificado FDA y/o CE en diversas referencias en el momento del pedido; consúltanos.

** Certificación de contacto alimentario: (CE) 1935/2004 - (FDA) 21 CFR 177.2600

*** Certificación de contacto alimentario: (CE) 10/2011 - (FDA) 21 CFR

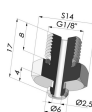
Las solicitudes de certificados FDA y/o CE deben realizarse OBLIGATORIAMENTE en el momento del pedido. Una solicitud posterior conllevará costes adicionales. Para responder a las expectativas de nuestros clientes industriales, NOVACOM dispone del mayor abanico de materiales elastoméricos o termoplásticos. También podemos desarrollar nuevos materiales según un pliego de condiciones preciso, para resolver aplicaciones específicas de nuestros clientes.

Productos relacionados:



Conexión Desmontable Hembra G1/8"

Referencia del producto: FTF 5A G1/8



Conexión Desmontable Macho G1/8"

Referencia del producto: FTM 5A G1/8



Conexión Desmontable Macho M5

Referencia del producto: FTM 5A M5