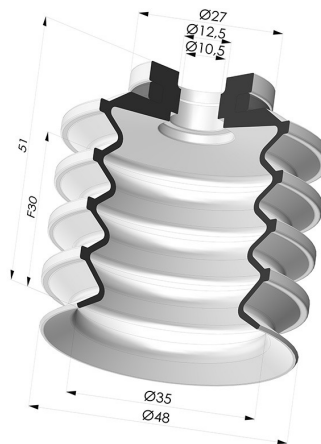


### INFORMACIÓN TÉCNICA

Altura (en mm) :	51
Categoría :	Fuelles
Diámetro del labio :	50 mm
Diámetro interior del cuello :	10.5mm
Flecha :	30 mm
Forma :	Fuelle de 4.5"
Fuerza horizontal :	77 N
Fuerza vertical :	38.5 N
Gama :	Ventosa
Número de fuelles :	4,5 fuelles
Serie :	92



### Variantes:



Referencia de la variante:  
**92 50SL A**

- Color: Rojo certificación alimentaria CE
- Dureza Shore: SH60
- Materiales: Silicona



Referencia de la variante:  
**92 50SLT A**

- Color: Translúcido certificación alimentaria CE
- Dureza Shore: SH60
- Materiales: Silicona



Referencia de la variante:  
**92 50NI A**

- Color: Negro
- Dureza Shore: SH50
- Materiales: Nitrilo

### Guía de materiales:

	Material	Código	Resistencia a temperatura (°C)	Flexibilidad	Resistencia a la abrasión	Resistencia UV/Intemperie	Resistencia a aceites	Compatibilidad alimentaria
	Silicona Translúcido certificación alimentaria CE	SLT	-60/+250	✓✓✓	✗	✓✓✓	✗	FDA  **
	Nitrilo Negro	NI	-10/+80	✓	✓	✗	✓✓	✗

Las solicitudes de certificados FDA y/o CE deben realizarse OBLIGATORIAMENTE en el momento del pedido. Una solicitud posterior conllevará costes adicionales. Para responder a las expectativas de nuestros clientes industriales, NOVACOM dispone del mayor abanico de materiales elastoméricos o termoplásticos. También podemos desarrollar nuevos materiales según un pliego de condiciones preciso, para resolver aplicaciones específicas de nuestros clientes.

✓✓✓ Excelente | ✓✓ Buena | ✓ Media | ✗ Baja | ✗✗ No recomendado

\*Es posible solicitar certificado FDA y/o CE en diversas referencias en el momento del pedido; consúltenos.

\*\* Certificación de contacto alimentario: (CE) 1935/2004 - (FDA) 21 CFR 177.2600

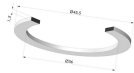
\*\*\* Certificación de contacto alimentario: (CE) 10/2011 - (FDA) 21 CFR

**Productos relacionados:**



**Ventosa 4.5 Fuelles Serie 92 Ø 50MM**

Referencia del producto: 92 50-- 18



**Anillo de Refuerzo - Ø ext 45.5MM**

Referencia del producto: A50



**Ventosa 4.5 Fuelles Serie 92 Ø 50MM**

Referencia del producto: 92 50-- 14D-2



**Ventosa 4.5 Fuelles Serie 92 Ø 50MM**

Referencia del producto: 92 50-- 14D-2-F



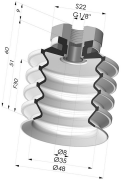
**Ventosa 4.5 Fuelles Serie 92 Ø 50MM**

Referencia del producto: 92 50-- 14D-2-GIC



**Ventosa 4.5 Fuelles Serie 92 Ø 50MM**

Referencia del producto: 92 50-- 18D-2



**Ventosa 4.5 Fuelles Serie 92 Ø 50MM**

Referencia del producto: 92 50-- 18D-2-F



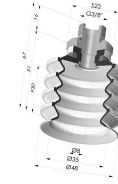
**Ventosa 4.5 Fuelles Serie 92 Ø 50MM**

Referencia del producto: 92 50-- 18D-2-GIC



**Ventosa 4.5 Fuelles Serie 92 Ø 50MM**

Referencia del producto: 92 50-- 18D-3-BD



**Ventosa 4.5 Fuelles Serie 92 Ø 50MM**

Referencia del producto: 92 50-- 38D-2



**Ventosa 4.5 Fuelles Serie 92 Ø 50MM**

Referencia del producto: 92 50-- 38D-2-F



**Ventosa 4.5 Fuelles Serie 92 Ø 50MM**

Referencia del producto: 92 50-- 38D-2-GIC



**Tuerca para Ventosa 92 50**

Referencia del producto: ECR TAC 92 50