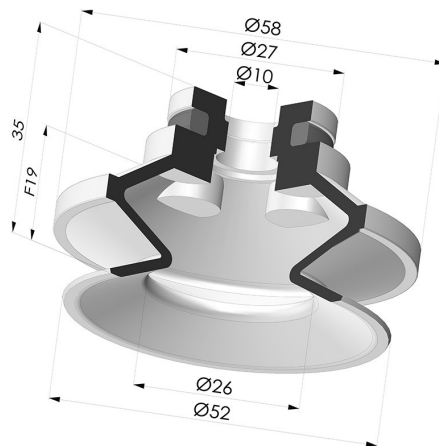


INFORMACIÓN TÉCNICA

- Altura (en mm) :** 35
- Categoría :** Fuelles
- Diámetro del labio :** 50 mm
- Diámetro interior del cuello :** 10
- Flecha :** 19 mm
- Forma :** 1,5 fuelles
- Fuerza horizontal :** 82 N
- Fuerza vertical :** 41 N
- Gama :** Ventosa
- Número de fuelles :** 1,5 fuelles
- Serie :** 91



Variantes:



- Referencia de la variante:
91 50NI A
- Color: Negro
 - Dureza Shore: SH50
 - Materiales: Nitrilo



- Referencia de la variante:
91 50SL A
- Color: Rojo certificación alimentaria CE
 - Dureza Shore: SH60
 - Materiales: Silicona



- Referencia de la variante:
91 50SLT A
- Color: Translúcido certificación alimentaria CE
 - Dureza Shore: SH60
 - Materiales: Silicona



- Referencia de la variante:
91 50MNT A
- Color: Borgoña
 - Dureza Shore: SH60
 - Materiales: Material antimanchas



- Referencia de la variante:
91 50TPU A
- Color: Translúcido
 - Dureza Shore: SH70
 - Materiales: Termoplástico

Guía de materiales:

	Material	Código	Resistencia a temperatura (°C)	Flexibilidad	Resistencia a la abrasión	Resistencia UV/Intemperie	Resistencia a aceites	Compatibilidad alimentaria
	Nitrilo Negro	NI	-10/+80	✓	✓	✗	✓✓	✗
	Silicona Translúcido certificación alimentaria CE	SLT	-60/+250	✓✓✓	✗	✓✓✓	✗	FDA **

Excelente | Buena | Media | Baja | No recomendado

*Es posible solicitar certificado FDA y/o CE en diversas referencias en el momento del pedido; consúltanos.

** Certificación de contacto alimentario: (CE) 1935/2004 - (FDA) 21 CFR 177.2600

*** Certificación de contacto alimentario: (CE) 10/2011 - (FDA) 21 CFR

Las solicitudes de certificados FDA y/o CE deben realizarse OBLIGATORIAMENTE en el momento del pedido. Una solicitud posterior conllevará costes adicionales. Para responder a las expectativas de nuestros clientes industriales, NOVACOM dispone del mayor abanico de materiales elastoméricos o termoplásticos. También podemos desarrollar nuevos materiales según un pliego de condiciones preciso, para resolver aplicaciones específicas de nuestros clientes.

