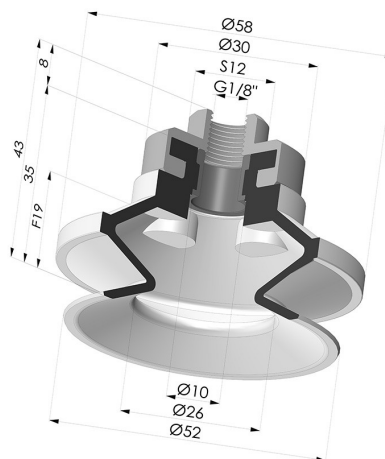


### INFORMACIÓN TÉCNICA

Altura (en mm) :	43
Categoría :	Fuelles
Diámetro del labio :	50 mm
Diámetro interior del cuello :	Femelle G1/8"
Flecha :	19 mm
Forma :	1,5 fuelles
Fuerza horizontal :	82 N
Fuerza vertical :	41 N
Gama :	Ventosa
Número de fuelles :	1,5 fuelles
Serie :	91



### Variantes:



- Referencia de la variante:  
**91 50NI F18**
- Color: Negro
  - Dureza Shore: SH50
  - Materiales: Nitrilo




- Referencia de la variante:  
**91 50SL F18**
- Color: Rojo certificación alimentaria CE
  - Dureza Shore: SH60
  - Materiales: Silicona



- Referencia de la variante:  
**91 50MNT 18**
- Color: Borgoña
  - Dureza Shore: SH60
  - Materiales: Material antimanchas

### Guía de materiales:

	Material	Código	Resistencia a temperatura (°C)	Flexibilidad	Resistencia a la abrasión	Resistencia UV/Intemperie	Resistencia a aceites	Compatibilidad alimentaria
	Nitrilo Negro	NI	-10/+80	✓	✓	✗	✓✓	✗

Las solicitudes de certificados FDA y/o CE deben realizarse OBLIGATORIAMENTE en el momento del pedido. Una solicitud posterior conllevará costes adicionales. Para responder a las expectativas de nuestros clientes industriales, NOVACOM dispone del mayor abanico de materiales elastoméricos o termoplásticos. También podemos desarrollar nuevos materiales según un pliego de condiciones preciso, para resolver aplicaciones específicas de nuestros clientes.

✓✓✓ Excelente | ✓✓ Buena | ✓ Media | ✗ Baja | ✗✗ No recomendado  
 \*Es posible solicitar certificado FDA y/o CE en diversas referencias en el momento del pedido; consúltenos.  
 \*\* Certificación de contacto alimentario: (CE) 1935/2004 - (FDA) 21 CFR 177.2600  
 \*\*\* Certificación de contacto alimentario: (CE) 10/2011 - (FDA) 21 CFR

### Productos relacionados:



**Ventosa 1.5 Fuelles Serie 91 Ø 50MM**  
Referencia del producto: 91 50-- A



**Inserto Roscado Hembra 1/8G**  
Referencia del producto: 9G18A



**Remache para Inserto9G18A - Aluminio**  
Referencia del producto: 9G18A RIV