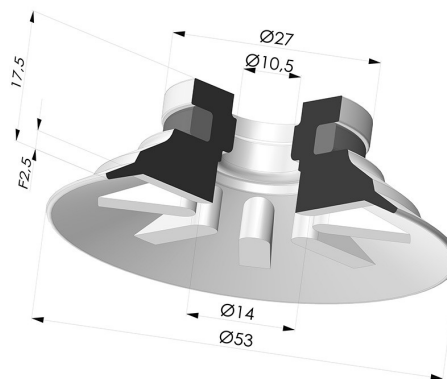


INFORMACIÓN TÉCNICA

- Altura (en mm) :** 17.5
Categoría : Planos
Diámetro del labio : 53
Diámetro interior del cuello : 10.5
Flecha : 2.5 mm
Forma : Plana
Fuerza horizontal : 96 N
Fuerza vertical : 48 N
Gama : Ventosa
Número de fuelles : 0.5 fuelle
Serie : 90



Variantes:



Referencia de la variante:
90 50TPU A

- Color: Translúcido
- Dureza Shore: SH60
- Materiales: Termoplástico



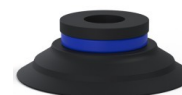
Referencia de la variante:
90 50SL A

- Color: Rojo certificación alimentaria CE
- Dureza Shore: SH60
- Materiales: Silicona



Referencia de la variante:
90 50SLT A

- Color: Translúcido certificación alimentaria CE
- Dureza Shore: SH60
- Materiales: Silicona



Referencia de la variante:
90 50NI A

- Color: Negro
- Dureza Shore: SH50
- Materiales: Nitrilo

Guía de materiales:

	Material	Código	Resistencia a temperatura (°C)	Flexibilidad	Resistencia a la abrasión	Resistencia UV/Intemperie	Resistencia a aceites	Compatibilidad alimentaria
	Silicona Translúcido certificación alimentaria CE	SLT	-60/+250	✓✓✓	✗	✓✓✓	✗	FDA  **
	Nitrilo Negro	NI	-10/+80	✓	✓	✗	✓✓	✗

 Excelente |
  Buena |
  Media |
  Baja |
  No recomendado

*Es posible solicitar certificado FDA y/o CE en diversas referencias en el momento del pedido; consúltenos.

** Certificación de contacto alimentario: (CE) 1935/2004 - (FDA) 21 CFR 177.2600

*** Certificación de contacto alimentario: (CE) 10/2011 - (FDA) 21 CFR

Las solicitudes de certificados FDA y/o CE deben realizarse OBLIGATORIAMENTE en el momento del pedido. Una solicitud posterior conllevará costes adicionales. Para responder a las expectativas de nuestros clientes industriales, NOVACOM dispone del mayor abanico de materiales elastoméricos o termoplásticos. También podemos desarrollar nuevos materiales según un pliego de condiciones preciso, para resolver aplicaciones específicas de nuestros clientes.

Productos relacionados:



Ventosa Plana Serie 90 Ø 53MM
Referencia del producto: 90 50-- 18



Ventosa Plana Serie 9 Ø 53MM
Referencia del producto: 90 50-- 14D-2



Ventosa Plana Serie 9 Ø 53MM
Referencia del producto: 90 50-- 14D-2-F



Ventosa Plana Serie 9 Ø 53MM
Referencia del producto: 90 50-- 14D-2-GIC



Ventosa Plana Serie 9 Ø 53MM
Referencia del producto: 90 50-- 14D-2-PAL



Ventosa Plana Serie 9 Ø 53MM
Referencia del producto: 90 50-- 18D-2



Ventosa Plana Serie 9 Ø 53MM
Referencia del producto: 90 50-- 18D-2-F



Ventosa Plana Serie 9 Ø 53MM
Referencia del producto: 90 50-- 18D-2-GIC



Ventosa Plana Serie 9 Ø 53MM
Referencia del producto: 90 50-- 18D-2-PAL



Ventosa Plana Serie 9 Ø 53MM
Referencia del producto: 90 50-- 18D-3-BD



Ventosa Plana Serie 9 Ø 53MM
Referencia del producto: 90 50-- 38D-2



Ventosa Plana Serie 9 Ø 53MM
Referencia del producto: 90 50-- 38D-2-F



Ventosa Plana Serie 9 Ø 53MM
Referencia del producto: 90 50-- 38D-2-GIC



Ventosa Plana Serie 9 Ø 53MM
Referencia del producto: 90 50-- 38D-2-PAL