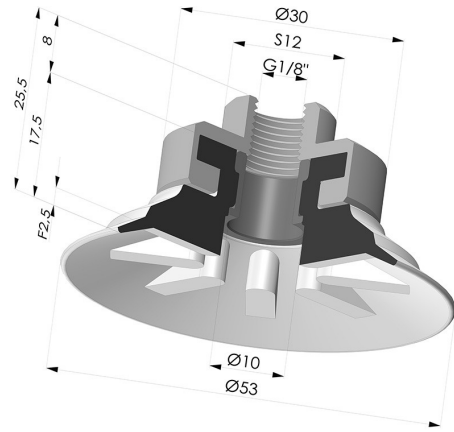


INFORMACIÓN TÉCNICA

Altura (en mm) :	25.5
Categoría :	Planos
Diámetro del labio :	53
Diámetro interior del cuello :	G1/8
Flecha :	2.5 mm
Forma :	Plana
Fuerza horizontal :	96 N
Fuerza vertical :	48 N
Gama :	Ventosa
Número de fuelles :	0.5 fuelle
Serie :	90



Variantes:




Referencia de la variante:

90 50NI F18

- Color: Negro
- Dureza Shore: SH50
- Materiales: Nitrilo

Guía de materiales:

	Material	Código	Resistencia a temperatura (°C)	Flexibilidad	Resistencia a la abrasión	Resistencia UV/Intemperie	Resistencia a aceites	Compatibilidad alimentaria
	Nitrilo Negro	NI	-10/+80	✓	✓	✗	✓✓	✗

✓✓✓ Excelente | ✓✓ Buena | ✓ Media | ✗ Baja | ✗✗ No recomendado
 *Es posible solicitar certificado FDA y/o CE en diversas referencias en el momento del pedido; consúltenos.
 ** Certificación de contacto alimentario: (CE) 1935/2004 - (FDA) 21 CFR 177.2600
 *** Certificación de contacto alimentario: (CE) 10/2011 - (FDA) 21 CFR

Las solicitudes de certificados FDA y/o CE deben realizarse OBLIGATORIAMENTE en el momento del pedido. Una solicitud posterior conllevará costes adicionales. Para responder a las expectativas de nuestros clientes industriales, NOVACOM dispone del mayor abanico de materiales elastoméricos o termoplásticos. También podemos desarrollar nuevos materiales según un pliego de condiciones preciso, para resolver aplicaciones específicas de nuestros clientes.

Productos relacionados:



Ventosa Plana Serie 90 Ø 53MM
Referencia del producto: 90 50-- A



Inserto Roscado Hembra 1/8G
Referencia del producto: 9G18A



Remache para Inserto9G18A - Aluminio
Referencia del producto: 9G18A RIV