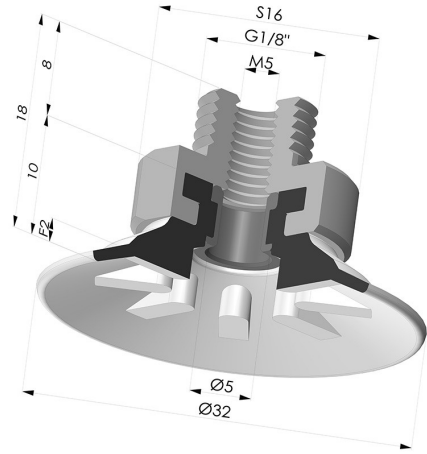


**INFORMACIÓN TÉCNICA**

- Altura (en mm) :** 18
- Categoría :** Planos
- Diámetro del labio :** 32
- Diámetro interior del cuello :** M5
- Flecha :** 2 mm
- Forma :** Plana
- Fuerza horizontal :** 33 N
- Fuerza vertical :** 17 N
- Gama :** Ventosa
- Número de fuelles :** 0.5 fuelle
- Serie :** 90



**Variantes:**



- Referencia de la variante:  
**90 30PU M18**
- Color: Azul
  - Dureza Shore: SH60
  - Materiales: Poliuretano



- Referencia de la variante:  
**90 30SL M18**
- Color: Rojo certificación alimentaria CE
  - Dureza Shore: SH60
  - Materiales: Silicona



- Referencia de la variante:  
**90 30SLT M18**
- Color: Translúcido certificación alimentaria CE
  - Dureza Shore: SH60
  - Materiales: Silicona



- Referencia de la variante:  
**90 30NI M18**
- Color: Negro
  - Dureza Shore: SH50
  - Materiales: Nitrilo

**Guía de materiales:**

	Material	Código	Resistencia a temperatura (°C)	Flexibilidad	Resistencia a la abrasión	Resistencia UV/Intemperie	Resistencia a aceites	Compatibilidad alimentaria
	Silicona Translúcido certificación alimentaria CE	SLT	-60/+250	✓✓✓	✗	✓✓✓	✗	FDA  **
	Nitrilo Negro	NI	-10/+80	✓	✓	✗	✓✓	✗

✓✓✓ Excelente | ✓✓ Buena | ✓ Media | ✗ Baja | ✗✗ No recomendado

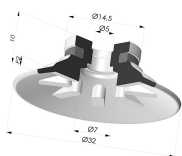
\*Es posible solicitar certificado FDA y/o CE en diversas referencias en el momento del pedido; consúltenos.

\*\* Certificación de contacto alimentario: (CE) 1935/2004 - (FDA) 21 CFR 177.2600

\*\*\* Certificación de contacto alimentario: (CE) 10/2011 - (FDA) 21 CFR

Las solicitudes de certificados FDA y/o CE deben realizarse OBLIGATORIAMENTE en el momento del pedido. Una solicitud posterior conllevará costes adicionales. Para responder a las expectativas de nuestros clientes industriales, NOVACOM dispone del mayor abanico de materiales elastoméricos o termoplásticos. También podemos desarrollar nuevos materiales según un pliego de condiciones preciso, para resolver aplicaciones específicas de nuestros clientes.

## Productos relacionados:



### **Ventosa Plana Serie 90 Ø 31,8MM**

Referencia del producto: 90 30-- A



### **Inserto remachado hembra G1/2"**

Referencia del producto: 9P18A



### **Remache para Inserto9P18A - Aluminio**

Referencia del producto: 9P18A RIV