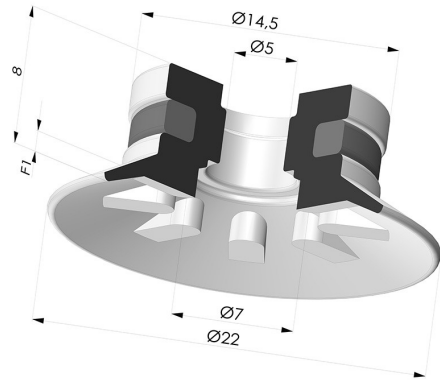


INFORMACIÓN TÉCNICA

- Altura (en mm) :** 8
Categoría : Planos
Diámetro del labio : 22 mm
Diámetro interior del cuello : 5 mm
Flecha : 1 mm
Forma : Plana
Fuerza horizontal : 16 N
Fuerza vertical : 8 N
Gama : Ventosa
Número de fuelles : 0.5 fuelle
Serie : 90



Variantes:



- Referencia de la variante:
90 20PU A
- Color: Azul
 - Dureza Shore: SH60
 - Materiales: Poliuretano



- Referencia de la variante:
90 20SL A
- Color: Rojo certificación alimentaria CE
 - Dureza Shore: SH60
 - Materiales: Silicona



- Referencia de la variante:
90 20SLT A
- Color: Translúcido certificación alimentaria CE
 - Dureza Shore: SH60
 - Materiales: Silicona



- Referencia de la variante:
90 20TPU A
- Color: Translúcido
 - Dureza Shore: SH60
 - Materiales: Termoplástico



- Referencia de la variante:
90 20NI A
- Color: Negro
 - Dureza Shore: SH50
 - Materiales: Nitrilo

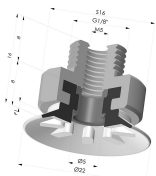
Guía de materiales:

| | Material | Código | Resistencia a temperatura (°C) | Flexibilidad | Resistencia a la abrasión | Resistencia UV/Intemperie | Resistencia a aceites | Compatibilidad alimentaria |
|--|---|--------|--------------------------------|--------------|---------------------------|---------------------------|-----------------------|----------------------------|
| | Silicona Translúcido certificación alimentaria CE | SLT | -60/+250 | ✓✓✓ | ✗ | ✓✓✓ | ✗ | FDA ** |
| | Nitrilo Negro | NI | -10/+80 | ✓ | ✓ | ✗ | ✓✓ | ✗ |

Excelente | Buena | Media | Baja | No recomendado
 *Es posible solicitar certificado FDA y/o CE en diversas referencias en el momento del pedido; consúltanos.
 ** Certificación de contacto alimentario: (CE) 1935/2004 - (FDA) 21 CFR 177.2600
 *** Certificación de contacto alimentario: (CE) 10/2011 - (FDA) 21 CFR

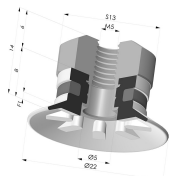
Las solicitudes de certificados FDA y/o CE deben realizarse OBLIGATORIAMENTE en el momento del pedido. Una solicitud posterior conllevará costes adicionales. Para responder a las expectativas de nuestros clientes industriales, NOVACOM dispone del mayor abanico de materiales elastoméricos o termoplásticos. También podemos desarrollar nuevos materiales según un pliego de condiciones preciso, para resolver aplicaciones específicas de nuestros clientes.

Productos relacionados:



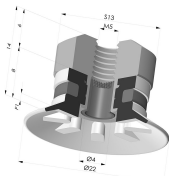
Ventosa Plana Serie 90 Ø 22MM

Referencia del producto: 90
20-- 18



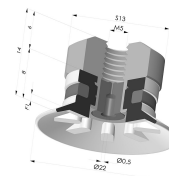
Ventosa Plana Serie 9 Ø 22MM

Referencia del producto: 90
20-- FM5



Ventosa Plana Serie 9 Ø 22MM

Referencia del producto: 90
20-- FM5F



Ventosa Plana Serie 9 Ø 22MM

Referencia del producto: 90
20-- FM5GIC