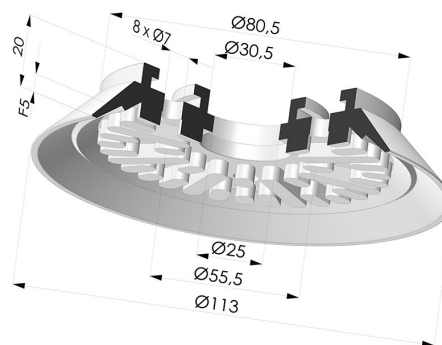


INFORMACIÓN TÉCNICA

Altura (en mm) :	20
Categoría :	Planos
Diámetro del labio :	113 mm
Diámetro interior del cuello :	30.5 mm
Flecha :	5 mm
Forma :	Plana
Fuerza horizontal :	420 N
Fuerza vertical :	210 N
Gama :	Ventosa
Número de fuelles :	0.5 fuelle
Serie :	90



Variantes:



Referencia de la variante:

90 110NI A

- Color: Negro
- Dureza Shore: SH50
- Materiales: Nitrilo




Referencia de la variante:

90 110TPU A

- Color: Translúcido
- Dureza Shore: SH70
- Materiales: Termoplástico

Guía de materiales:

	Material	Código	Resistencia a temperatura (°C)	Flexibilidad	Resistencia a la abrasión	Resistencia UV/Intemperie	Resistencia a aceites	Compatibilidad alimentaria
	Nitrilo Negro	NI	-10/+80	✓	✓	✗	✓✓	✗

Las solicitudes de certificados FDA y/o CE deben realizarse OBLIGATORIAMENTE en el momento del pedido. Una solicitud posterior conllevará costes adicionales. Para responder a las expectativas de nuestros clientes industriales, NOVACOM dispone del mayor abanico de materiales elastoméricos o termoplásticos. También podemos desarrollar nuevos materiales según un pliego de condiciones preciso, para resolver aplicaciones específicas de nuestros clientes.

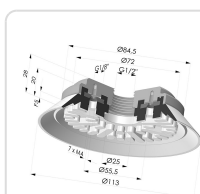
✓✓✓ Excelente |
 ✓✓ Buena |
 ✓ Media |
 ✗ Baja |
 ✗✗ No recomendado

*Es posible solicitar certificado FDA y/o CE en diversas referencias en el momento del pedido; consúltenos.

** Certificación de contacto alimentario: (CE) 1935/2004 - (FDA) 21 CFR 177.2600

*** Certificación de contacto alimentario: (CE) 10/2011 - (FDA) 21 CFR

Productos relacionados:



Ventosa Plana Serie 90 Ø 110MM

Referencia del producto: 90 110-- 12